

INSTALACIONES DE GLP USO RESIDENCIAL



Exp. : Ing. Ary Leonel

ary.gonzalest@cipmazon.es 

www.linkedin.com/in/aryleonelgonzales



CAPITULO 4 CONDICIONES DE SEGURIDAD EN LAS INSTALACIONES

Parte 3





4. SEGURIDAD EN LAS INSTALACIONES GLP

4.3 SEGURIDAD EN INSTALACIONES DE GLP

NTP 321.123

Norma vigente para las instalación de tanques de almacenamiento en usuarios (Consumidor Directo / Red de Distribución)



OBJETO

Establece los requisitos mínimos que deben cumplir las instalaciones de GLP para Consumidores Directos y Redes de Distribución

No aplica a Plantas Almacenadoras, Envasadoras y Gasocentros

NORMA TÉCNICA
PERUANA

NTP 321.123
2012 (revisada el 2018)

Comisión de Normalización y de Fiscalización de Barreras Comerciales no Arancelarias - INDECOPI
Calle de La Prosa 104, San Borja (Lima 41) Apartado 145 Lima, Perú

GAS LICUADO DE PETRÓLEO. Instalaciones para Consumidores Directos y Redes de Distribución

LIQUEFIED PETROLEUM GASES (LP-GAS). Instalations of LP-gas from consumer directs and distribution networks



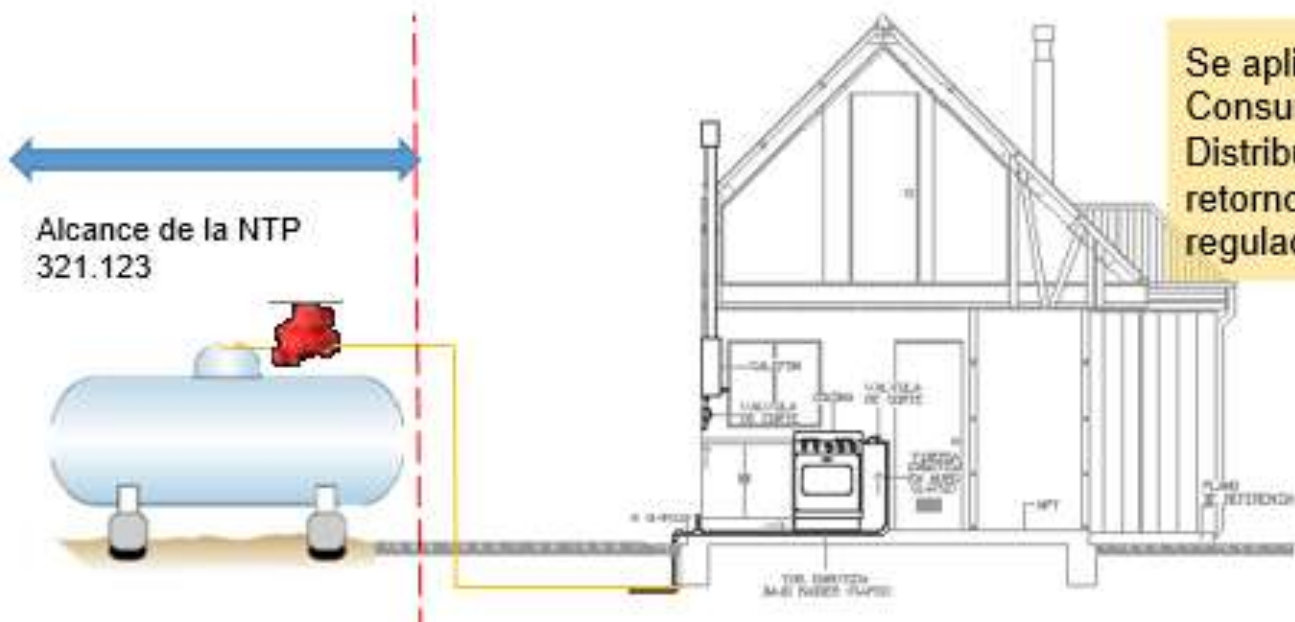
4. SEGURIDAD EN LAS INSTALACIONES GLP

4.3 SEGURIDAD EN INSTALACIONES DE GLP

NTP 321.123

CAMPO DE APLICACION

Se aplica en Instalaciones de GLP de Consumidores Directos y Redes de Distribución desde la toma de carga y retorno de vapor hasta la salida de los reguladores de alta presión.

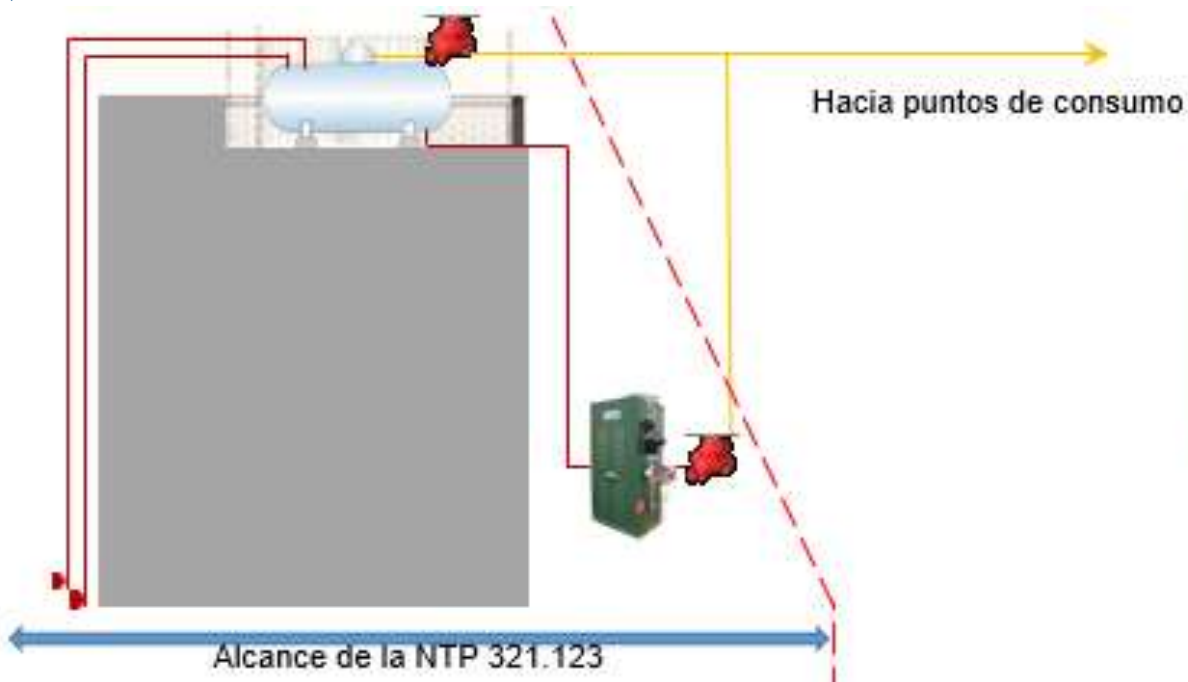




4. SEGURIDAD EN LAS INSTALACIONES GLP

4.3 SEGURIDAD EN INSTALACIONES DE GLP

NTP 321.123



CAMPO DE APLICACION

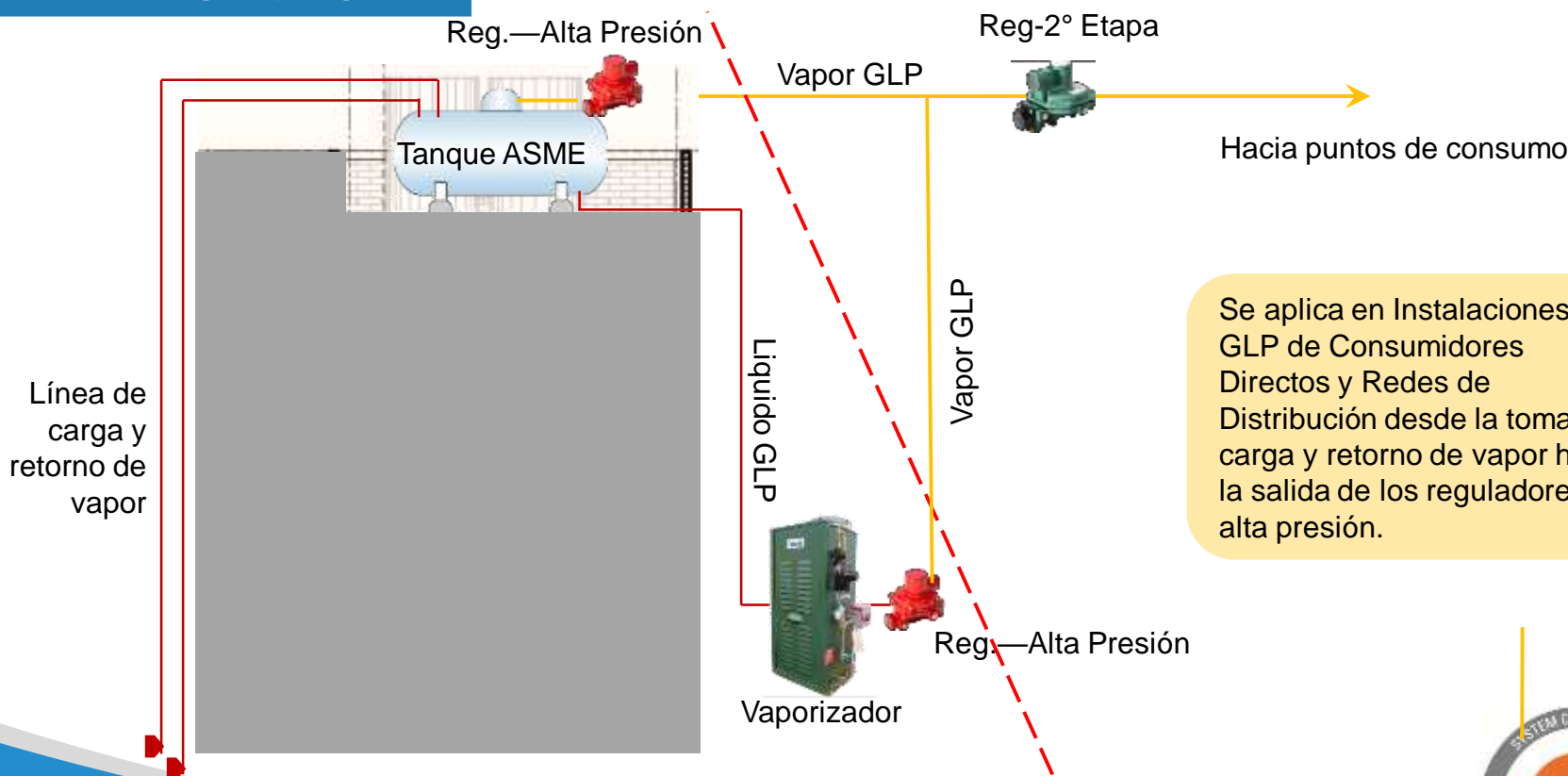
Se aplica en Instalaciones de GLP de Consumidores Directos y Redes de Distribución desde la toma de carga y retorno de vapor hasta la salida de los reguladores de alta presión.



4. SEGURIDAD EN LAS INSTALACIONES GLP

4.3 SEGURIDAD EN INSTALACIONES DE GLP

NTP 321.123



Se aplica en Instalaciones de GLP de Consumidores Directos y Redes de Distribución desde la toma de carga y retorno de vapor hasta la salida de los reguladores de alta presión.

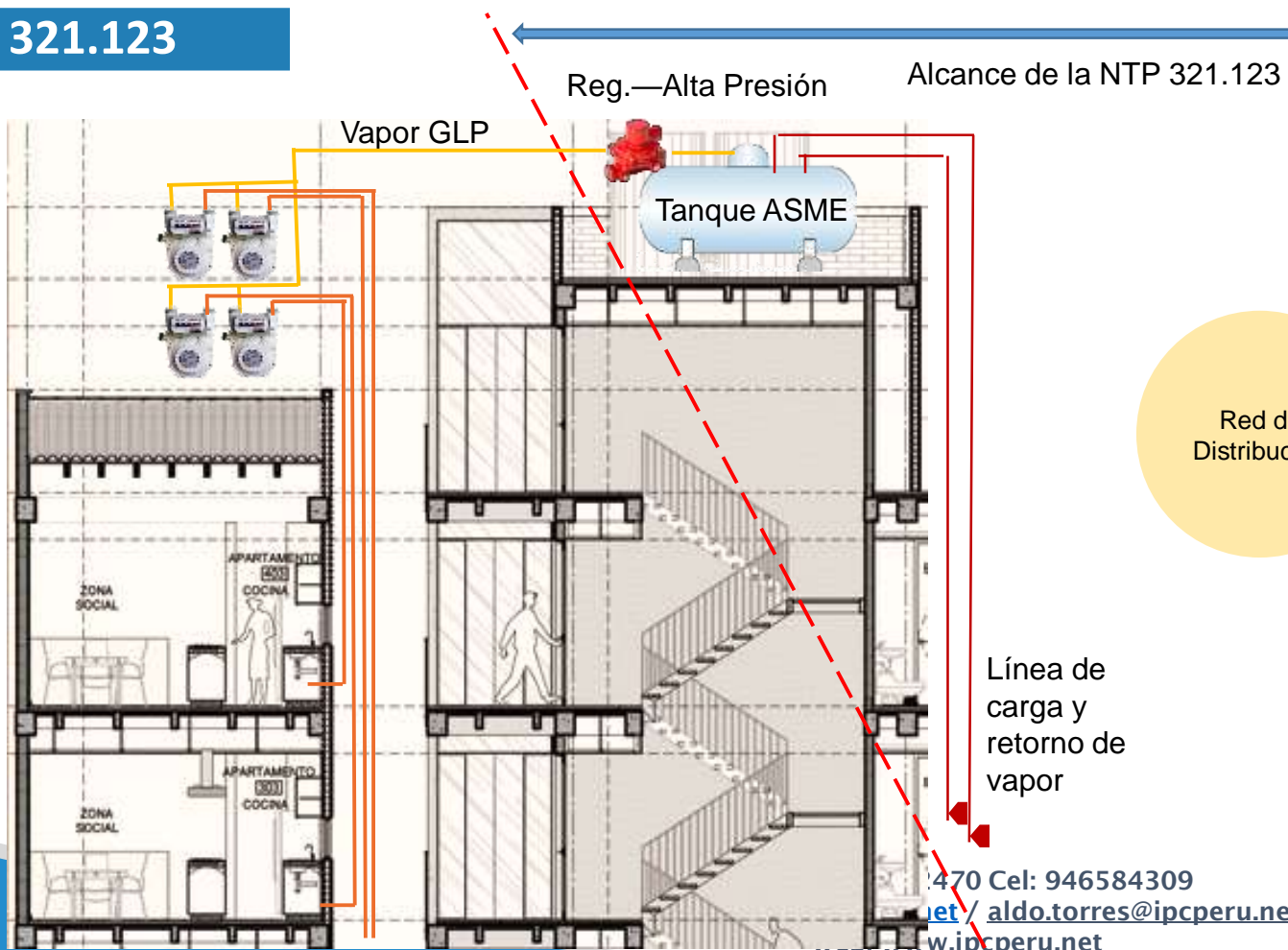




4. SEGURIDAD EN LAS INSTALACIONES GLP

4.3 SEGURIDAD EN INSTALACIONES DE GLP

NTP 321.123



470 Cel: 946584309
et/ aldo.torres@ipcperu.net
w.ipcperu.net





4. SEGURIDAD EN LAS INSTALACIONES GLP

4.3 SEGURIDAD EN INSTALACIONES DE GLP

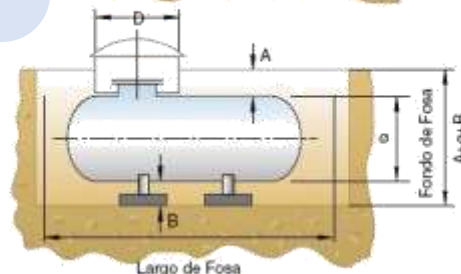
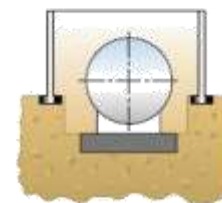
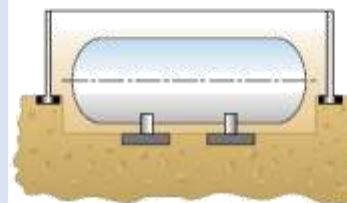
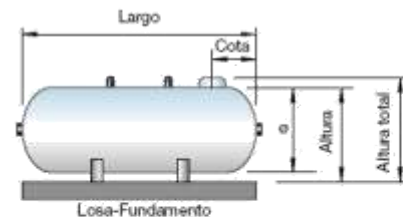
NTP 321.123

TANQUE ESTACIONARIO

Los tanques estacionarios serán diseñados, fabricados y probados de acuerdo a la Norma Técnica Peruana o de acuerdo al Código ASME Sección VIII



Pueden ser instalados de forma aérea, soterrados o monticulados, dependiendo de las condiciones de la instalación



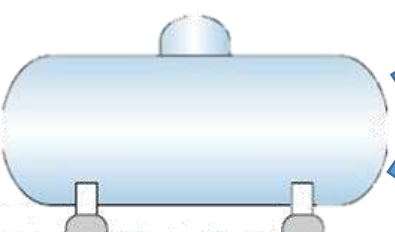


4. SEGURIDAD EN LAS INSTALACIONES GLP

4.3 SEGURIDAD EN INSTALACIONES DE GLP

NTP 321.123

TANQUE ESTACIONARIO



MAWP :
250 psig (1.7 Mpa)

Tanques involucrados en incendios



RECALIFICADO

Tanques con abolladuras serias, raspones, corrosión externa



FUERA DE SEVICIO

MAWP: Máxima presión de trabajo permisible

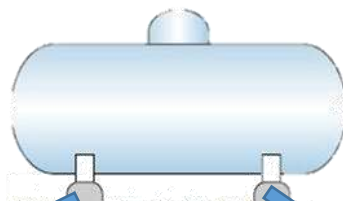


4. SEGURIDAD EN LAS INSTALACIONES GLP

4.3 SEGURIDAD EN INSTALACIONES DE GLP

NTP 321.123

TANQUE ESTACIONARIO



Inspección Parcial

Inspección externa.
Mínimo una vez al año.
Casos severos considerar examen radiográfico.

Inspección Total

Una vez cada diez años o en caso haya sido objeto de reparaciones.
Revisiones deben considerar:
Revisión Interna-
Prueba hidrostática-
Examen espesores-
Cambio de válvulas y accesorios-



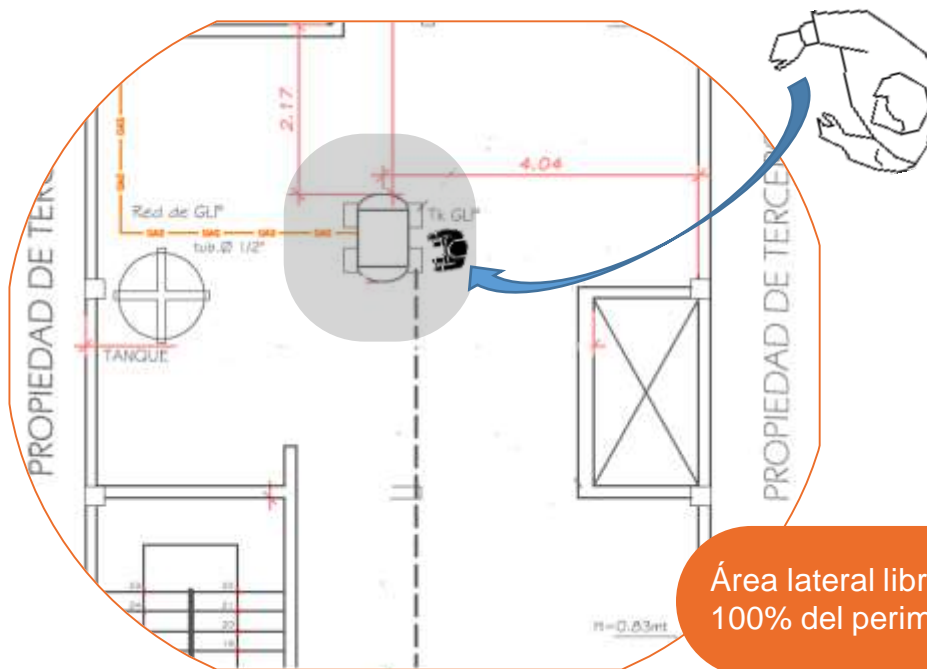
4. SEGURIDAD EN LAS INSTALACIONES GLP

4.3 SEGURIDAD EN INSTALACIONES DE GLP

NTP 321.123

INSTALACIÓN DEL SISTEMA GLP

UBICACIÓN DE TANQUES



Área lateral libre en 100% del perímetro

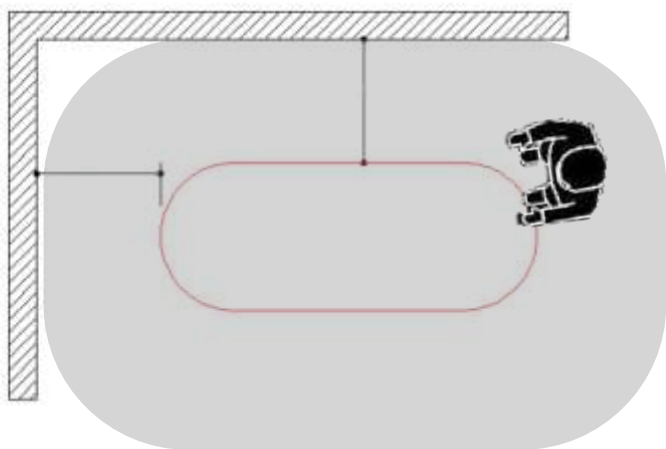
Los tanques deberán ser ubicados en el exterior de los edificios perfectamente nivelados, sin techo y con un espacio lateral libre de al menos 50% del perímetro respecto al área de influencia que determine la distancia de seguridad de la tabla 7, eliminando toda posibilidad de confinamiento por fuga de GLP.



4. SEGURIDAD EN LAS INSTALACIONES GLP

4.3 SEGURIDAD EN INSTALACIONES DE GLP

NTP 321.123



Área lateral libre mínimo en 50% del perímetro



INSTALACIÓN DEL SISTEMA GLP

UBICACIÓN DE TANQUES

6.1.1

Los tanques deberán ser ubicados en el exterior de los edificios perfectamente nivelados, sin techo y con un espacio lateral libre de al menos 50% del perímetro respecto al área de influencia que determine la distancia de seguridad de la tabla 7, eliminando toda posibilidad de confinamiento por fuga de GLP.



4. SEGURIDAD EN LAS INSTALACIONES GLP

4.3 SEGURIDAD EN INSTALACIONES DE GLP

NTP 321.123

INSTALACIÓN DEL SISTEMA GLP

UBICACIÓN DE TANQUES

Tabla 7. Distancias de separación entre tanques, edificios importantes y otras propiedades

Capacidad de agua del tanque de almacenaje de GLP		Distancias mínimas(*)		
		Tanques en Superficie ^(b) y en Techos	Tanques Enterrados o Monticulados ^(a)	Entre tanques contiguos ^(c) (m)
m ³	gal	m	m	
<0,47 ^(d)	< 125 ^(d)	0 ^(d)	3	0
0,47 – 0,95	125 – 250	3	3	0
>0,95 – 1,89	251 – 500	3	3	1
>1,89 – 3,78	501 – 1 000	5 ^(e)	3	1
>3,78 – 7,57	1 001 – 2 000	7,6 ^(e)	3	1
>7,57 – 113,56	2 001 – 30 000	15	15	1,5
>113,56 – 264,97	30 001 – 70 000	23	15	1/4 de la suma de los diámetros de los tanques adyacentes
>264,97 – 340,68	70 001 – 90 000	30	15	
>340,68 – 454,24	90 001 – 120 000	38	15	
>454,24 – 757,08	120 001 – 200 000	61	15	
>757,08 – 3785,41	200 001 – 1 000 000	91	15	
>3785,41	> 1 000 000	122	15	

(*) En adición a lo exigido en esta tabla para tanques en superficie se deberá mantener un área libre alrededor del conjunto formado por el tanque y el sistema de enfriamiento (si lo hubiera) de un metro (1 m) como mínimo en la menos el 50 % de su perímetro, con el fin de proveer facilidades para el mantenimiento.





4. SEGURIDAD EN LAS INSTALACIONES GLP

4.3 SEGURIDAD EN INSTALACIONES DE GLP

NTP 321.123

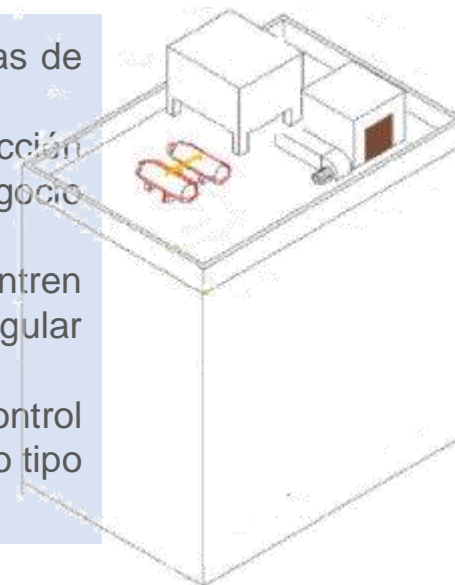
INSTALACIÓN DEL SISTEMA GLP

UBICACIÓN DE TANQUES

Edificación Importante

Tabla 7. Distancias de separación entre tanques, edificios importantes y otras propiedades

- Cuando está destinada a albergar actividades humanas de naturaleza estable.
- Cuando el valor de su reemplazo en caso de destrucción sea importante para el funcionamiento regular del negocio que se realiza en dicho inmueble.
- Cuando el valor de los bienes o equipos que se encuentren en su interior sea importante para el funcionamiento regular de la actividad que se realiza en dicho inmueble.
- Cuando su ubicación obstaculice las actividades de control de una fuga o de incendio por parte de bomberos u otro tipo de grupos de contingencia.





4. SEGURIDAD EN LAS INSTALACIONES GLP

4.3 SEGURIDAD EN INSTALACIONES DE GLP

NTP 321.123

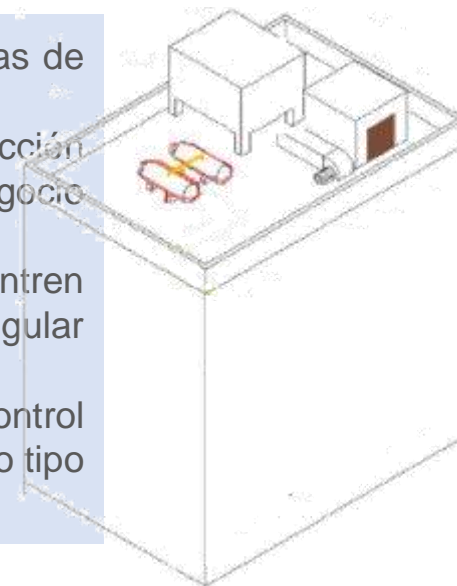
INSTALACIÓN DEL SISTEMA GLP

UBICACIÓN DE TANQUES

Edificación Importante

Tabla 7. Distancias de separación entre tanques, edificios importantes y otras propiedades

- Cuando está destinada a albergar actividades humanas de naturaleza estable.
- Cuando el valor de su reemplazo en caso de destrucción sea importante para el funcionamiento regular del negocio que se realiza en dicho inmueble.
- Cuando el valor de los bienes o equipos que se encuentren en su interior sea importante para el funcionamiento regular de la actividad que se realiza en dicho inmueble.
- Cuando su ubicación obstaculice las actividades de control de una fuga o de incendio por parte de bomberos u otro tipo de grupos de contingencia.





4. SEGURIDAD EN LAS INSTALACIONES GLP

4.3 SEGURIDAD EN INSTALACIONES DE GLP

NTP 321.123

INSTALACIÓN DEL SISTEMA GLP

UBICACIÓN DE TANQUES

6.1.4

La distancia de separación entre tanques en superficie de 501 a 2000 gal de capacidad de agua a edificios, o grupos de edificios, podrá ser reducida a no menos de 3 m para un tanque único de 1200 gal o menos de capacidad de agua, siempre y cuando dicho tanque se encuentre a no menos de 7,6 m de cualquier otro tanque de GLP de más de 125 gal de capacidad de agua.

Tabla 7.

Capacidad de agua del tanque de almacenaje de GLP		Tanques en Superficie ^(b) y en Techos
m ³	gal	m
<0,47 ^(d)	< 125 ^(d)	0 ^(d)
0,47 – 0,95	125 – 250	3
>0,95 – 1,89	251 – 500	3
>1,89 – 3,78	501 – 1 000	5 ^(e)
>3,78 – 7,57	1 001 – 2 000	7,6 ^(e)
>7,57 – 113,56	2 001 – 30 000	15
>113,56 – 264,97	30 001 – 70 000	23
>264,97 – 340,68	70 001 – 90 000	30



4. SEGURIDAD EN LAS INSTALACIONES GLP

4.3 SEGURIDAD EN INSTALACIONES DE GLP

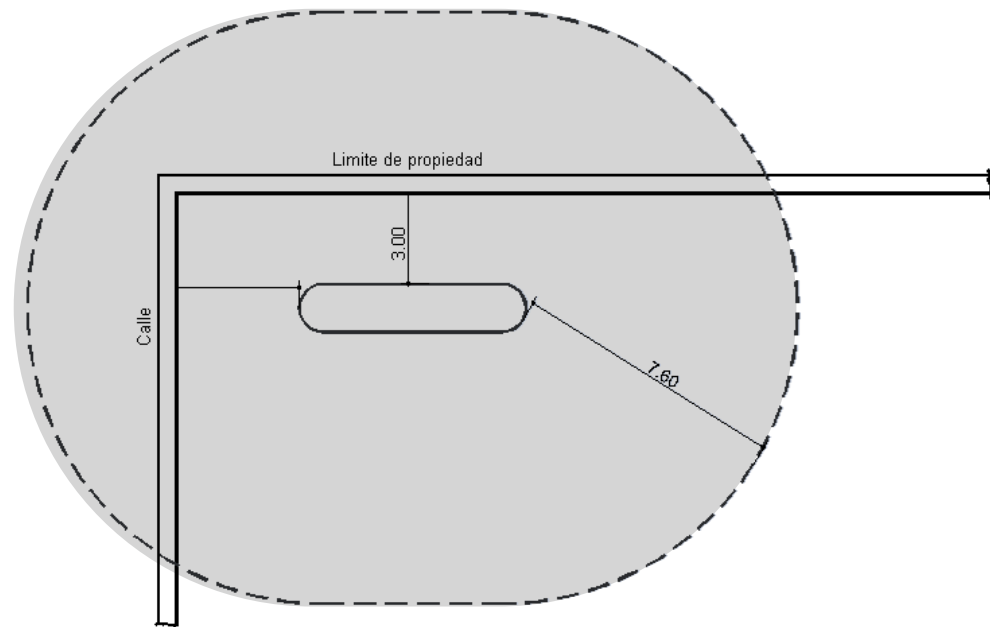
NTP 321.123

INSTALACIÓN DEL SISTEMA GLP

UBICACIÓN DE TANQUES

6.1.4

La distancia de separación entre tanques en superficie de 501 a 2000 gal de capacidad de agua a edificios, o grupos de edificios, podrá ser reducida a no menos de 3 m para un tanque único de 1200 gal o menos de capacidad de agua, siempre y cuando dicho tanque se encuentre a no menos de 7,6 m de cualquier otro tanque de GLP de más de 125 gal de capacidad de agua.





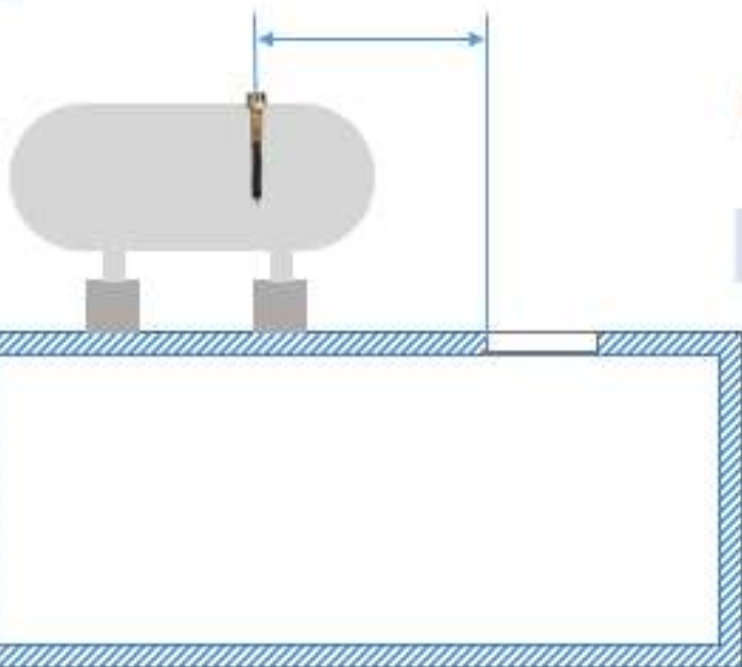
4. SEGURIDAD EN LAS INSTALACIONES GLP

4.3 SEGURIDAD EN INSTALACIONES DE GLP

NTP 321.123

INSTALACIÓN DEL SISTEMA GLP

UBICACIÓN DE TANQUES



6.1.7

Distancia horizontal desde descarga válvula alivio a aberturas inferiores a descarga

TABLA 8 - Distancias de separación entre la válvula de alivio de presión de tanques y aberturas en edificios

Tipo de Tanque	Intercambio o Llenado Directo	Distancia horizontal desde la descarga de la válvula de seguridad a la abertura por debajo de la descarga		Descarga desde la válvula de seguridad, descarga de venteo, y conexión de llenado, a la fuente externa de ignición, aberturas de aparatos de venteo directo, tomas de aire para ventilación mecánica	
		m	pie	m	pie
ASME	Llenado Directo	1,5	5	3,0	10





4. SEGURIDAD EN LAS INSTALACIONES GLP

4.3 SEGURIDAD EN INSTALACIONES DE GLP

NTP 321.123

INSTALACIÓN DEL SISTEMA GLP

UBICACIÓN DE TANQUES

TABLA 8 - Distancias de separación entre la válvula de alivio de presión de tanques y aberturas en edificios

Tipo de Tanque	Intercambio o Llenado Directo	Distancia horizontal desde la descarga de la válvula de seguridad a la abertura por debajo de la descarga		Descarga desde la válvula de seguridad, descarga de venteo, y conexión de llenado, a la fuente externa de ignición, aberturas de aparatos de venteo directo, tomas de aire para ventilación mecánica	
		m	pie	m	pie
ASME	Llenado Directo	1.5	5	3.0	10

6.1.8

Distancia de alivio a aberturas inferiores a descarga a fuente de ignición, aberturas de aparato de venteo directo, tomas de aire para ventilación mecánica





4. SEGURIDAD EN LAS INSTALACIONES GLP

4.3 SEGURIDAD EN INSTALACIONES DE GLP

NTP 321.123

INSTALACIÓN DEL SISTEMA GLP

UBICACIÓN DE TANQUES

Voladizo

6.1.10

La distancia entre edificios y tanques con una capacidad de agua de 125 gal o mayores a todas las partes que se proyecten fuera del edificio, deberán cumplir con:

La distancia horizontal deberá medirse desde un punto determinado al proyectar el borde externo de la estructura en voladizo verticalmente hacia el piso u otro nivel sobre el cual se encuentre instalado el tanque.

Esta distancia deberá ser por lo menos el 50% de la distancia de separación requerida en la Tabla 7.

Este requerimiento se aplicará solo a los voladizos que se proyecten más de 1,5 m del edificio.

Este requerimiento no será aplicado cuando la estructura en voladizo se encuentre a 15 m o más por encima de la salida de la descarga de la válvula de alivio.

Estos requerimientos no serán de aplicación a los tanques de 2001 gal a 30,000 galones de capacidad de agua, donde la distancia del edificio está en concordancia con el apartado 6.23.1.



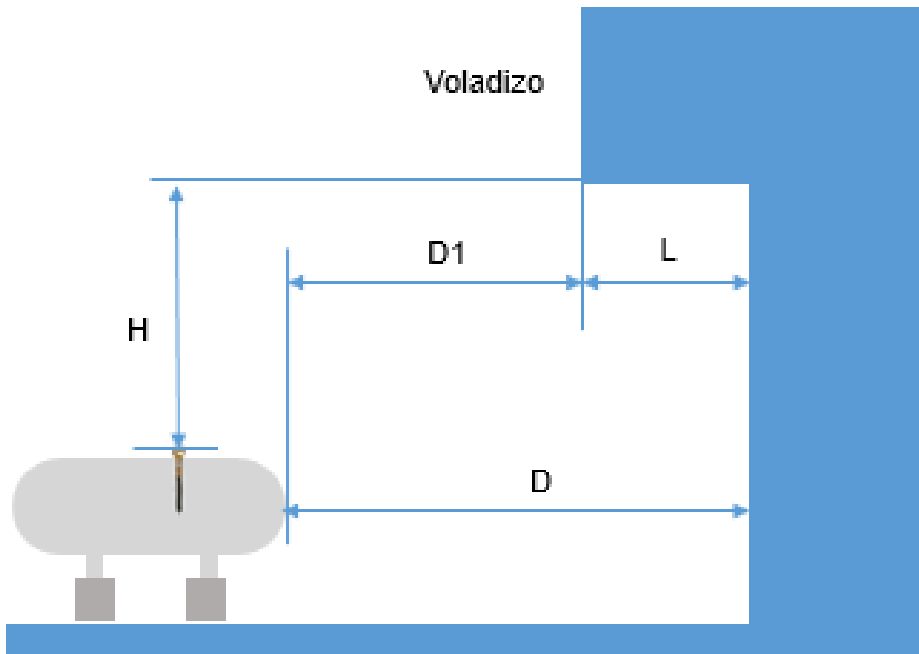
4. SEGURIDAD EN LAS INSTALACIONES GLP

4.3 SEGURIDAD EN INSTALACIONES DE GLP

NTP 321.123

INSTALACIÓN DEL SISTEMA GLP

UBICACIÓN DE TANQUES



$D1 = 0.5 D$

D : distancia acorde a tabla 7

6.1.10 se aplica solo si H es menor a 15m

6.1.10 se aplica solo si L es mayor a 1.5m



4. SEGURIDAD EN LAS INSTALACIONES GLP

4.3 SEGURIDAD EN INSTALACIONES DE GLP

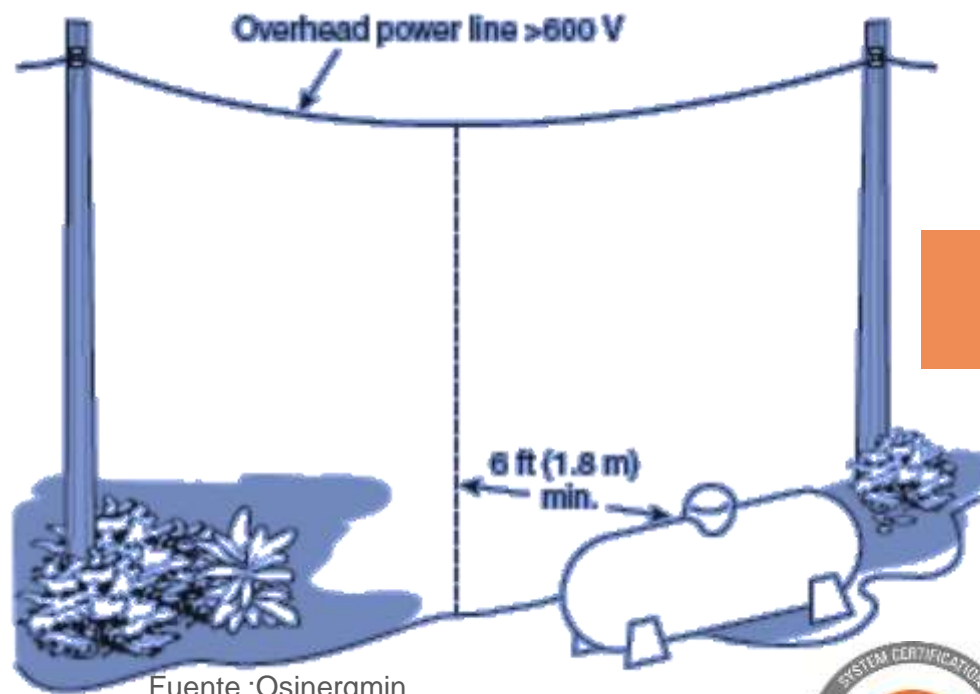
NTP 321.123

INSTALACIÓN DEL SISTEMA GLP

UBICACIÓN DE TANQUES

6.2.7

En tanques de GLP en superficie, ninguna de sus partes deberá ubicarse dentro del área que se encuentre, a una distancia horizontal de 1,8 m (6 pies) de un plano vertical ubicado debajo de líneas eléctricas de más de 600 voltios nominales.



Fuente :Osinergmin





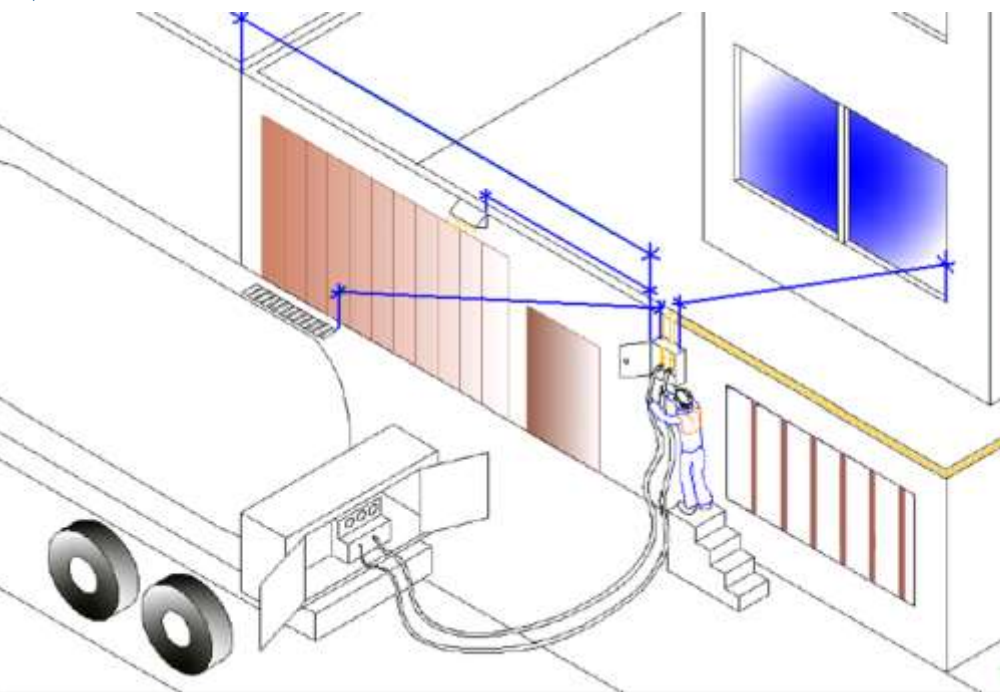
4. SEGURIDAD EN LAS INSTALACIONES GLP

4.3 SEGURIDAD EN INSTALACIONES DE GLP

NTP 321.123

INSTALACIÓN DEL SISTEMA GLP

UBICACIÓN DE OPERACIÓN DE TRANSFERENCIA



6.3.1

La transferencia de líquido a tanques se realizará solamente en el exterior de edificios o estructuras.

Se permitirá la transferencia de líquido a tanques ubicados en techos de estructuras, siempre que la instalación cumpla con los requisitos contenidos en el punto 6.4.11.

La manguera de transferencia no deberá encaminarse por el interior o a través de ningún edificio.

Si el punto de transferencia de tanques ubicados en el exterior en instalaciones estacionarias no está ubicado en el tanque, éste deberá ser ubicado de acuerdo con la Tabla 11



4. SEGURIDAD EN LAS INSTALACIONES GLP

4.3 SEGURIDAD EN INSTALACIONES DE GLP

NTP 321.123

INSTALACIÓN DEL SISTEMA GLP

TABLA 11 - Distancia entre punto de transferencia y exposiciones

Parte	Exposición	Mínima distancia horizontal	
		m	pie
A ^a	Edificios ^b , casas rodantes, vehículos para recreación, y casas modulares con paredes con resistencia al fuego ^c	3,1	10 ^d
B	Edificios ^b con paredes que no posean resistencia al fuego ^c	7,6 ^d	25 ^d
C	Aberturas en la paredes o fosas a nivel o por debajo del nivel del punto de transferencia	7,6 ^d	25 ^d
D	Línea de propiedad adyacente sobre la cual se pueda construir	7,6 ^d	25 ^d
E	Espacios exteriores que congregan público, incluyendo patios de escuelas, campos de deportes, y patios para juegos	15 ^d	50 ^d
F	Accesos peatonales o vehiculares ^e al interior de los edificios	1,5	5
G	Eje central de las vías ferroviarias principales	7,6	25
H	Tanques ^f diferentes a aquellos que se están llenando	3,1	10
I	Surtidores y las conexiones de llenado de los tanques para combustibles líquidos ^g inflamables y de Clase II	3,1 ^d	10 ^d
J	Tanques para combustibles líquidos inflamables y de Clase II, en superficie y subterráneos	6,1 ^h	20 ^h

UBICACIÓN DE OPERACIÓN DE TRANSFERENCIA

NOTAS:

- La Parte A no se aplica a tanques en techo
- Edificios, para los propósitos de la tabla, también incluye estructuras tales como carpas y casas rodantes en obras de construcción. No incluye el muro sobre el cual se apoya el punto de transferencia para los casos de tanques instalados sobre techos.
- Paredes construidas con materiales no combustibles que posean, al ser construidas, una resistencia al fuego de al menos 1 hora como lo determina la NFPA 251. (Métodos normalizados para el ensayo de la construcción de edificios y materiales de construcción).
- Véase apartado 6.3.3.
- No aplicable para accesos de vehículos y puntos de transferencia en surtidores de combustibles para vehículos.
- No aplicable a las conexiones para llenado ubicados en el tanque de almacenaje de 7,57 m³ (2000 gal) de capacidad o menores o a las unidades surtidoras de combustibles para vehículos cuando se utilizan para el llenado de tanques que no se encuentren montados sobre vehículos.
- La NFPA 30, define esto como sigue: los líquidos inflamables incluyen aquellos que poseen un punto de inflamación menor que 37,8 °C (100 °F) y tienen una presión de vapor que no exceda las 40 psia (una presión absoluta de 2068 mm Hg) a 37,8 °C (100 °F). Los combustibles líquidos Clase II incluyen aquellos que poseen un punto de inflamación igual o mayor que 37,8 °C (100 °F) pero menor que 60 °C (140 °F).



4. SEGURIDAD EN LAS INSTALACIONES GLP

4.3 SEGURIDAD EN INSTALACIONES DE GLP

NTP 321.123

INSTALACIÓN DEL SISTEMA GLP

TABLA 11 - Distancia entre punto de transferencia y exposiciones

Parte	Exposición	Mínima distancia horizontal	
		m	pie
A ^a	Edificios ^b , casas rodantes, vehículos para recreación, y casas modulares con paredes con resistencia al fuego ^c	3,1	10 ^d
B	Edificios ^b con paredes que no posean resistencia al fuego ^c	7,6 ^d	25 ^d
C	Aberturas en la paredes o fosas a nivel o por debajo del nivel del punto de transferencia	7,6 ^d	25 ^d
D	Línea de propiedad adyacente sobre la cual se pueda construir	7,6 ^d	25 ^d
E	Espacios exteriores que congregan público, incluyendo patios de escuelas, campos de deportes, y patios para juegos	15 ^d	50 ^d
F	Accesos peatonales o vehiculares ^e al interior de los edificios	1,5	5
G	Eje central de las vías ferroviarias principales	7,6	25
H	Tanques ^f diferentes a aquellos que se están llenando	3,1	10
I	Surtidores y las conexiones de llenado de los tanques para combustibles líquidos ^g inflamables y de Clase II	3,1 ^d	10 ^d
J	Tanques para combustibles líquidos inflamables y de Clase II, en superficie y subterráneos	6,1 ^h	20 ^h

UBICACIÓN DE OPERACIÓN DE TRANSFERENCIA

6.33

La distancias en la tabla 11, partes B, C, D, E, e I podrán ser reducidas a la mitad cuando el sistema incorpore las provisiones de transferencia de baja emisión previstas en el punto 6.23.4.



4. SEGURIDAD EN LAS INSTALACIONES GLP

4.3 SEGURIDAD EN INSTALACIONES DE GLP

NTP 321.123

INSTALACIÓN DEL SISTEMA GLP

INSTALACIÓN DE TANQUES



6.4.1 Los tanques deberán posicionarse de forma tal que la válvula de seguridad esté en comunicación directa con el espacio vapor del tanque.

6.4.2 Los tanques de GLP o los sistemas de los cuales ellos forman parte, deberán ser protegidos del daño provocado por vehículos.

6.4.3 La soldadura en campo sobre los tanques deberá limitarse a la fijación de partes no presurizadas tales como las placas de apoyo, placas de desgaste o soportes aplicados por el fabricante.

Fotografía tomada de Internet



4. SEGURIDAD EN LAS INSTALACIONES GLP

4.3 SEGURIDAD EN INSTALACIONES DE GLP

NTP 321.123

6.4.4 Los tanques en superficie deberán ser pintados en forma adecuada y protegidos de la acción de elementos atmosféricos. Los colores elegidos, de acuerdo a la NTP 399.009, serán claros para evitar que por absorción del calor se eleve la presión interna.

6.4.5 Los tanques deberán instalarse de manera que todos los accesorios de operación sean accesibles.



Fotografía tomada de Internet

INSTALACIÓN DEL SISTEMA GLP

INSTALACIÓN DE TANQUES





4. SEGURIDAD EN LAS INSTALACIONES GLP

4.3 SEGURIDAD EN INSTALACIONES DE GLP

NTP 321.123

INSTALACIÓN DEL SISTEMA GLP

INSTALACIÓN DE TANQUES





4. SEGURIDAD EN LAS INSTALACIONES GLP

4.3 SEGURIDAD EN INSTALACIONES DE GLP

NTP 321.123

6.4.6 Los tanques de GLP deberán tener pintado en el cuerpo del tanque la frase “GAS COMBUSTIBLE NO FUMAR”, sobre fondo vivamente contrastante. Para tanques enterrados la frase “GAS COMBUSTIBLE NO FUMAR” será ubicado en la zona de almacenamiento.

6.4.7 Donde sea necesario prevenir la flotación debido a la alta afluencia de agua, o alto nivel freático de agua alrededor de tanques en superficie o soterrados, los tanques deberán ser anclados en forma segura.



INSTALACIÓN DEL SISTEMA GLP

INSTALACIÓN DE TANQUES





4. SEGURIDAD EN LAS INSTALACIONES GLP

4.3 SEGURIDAD EN INSTALACIONES DE GLP

NTP 321.123

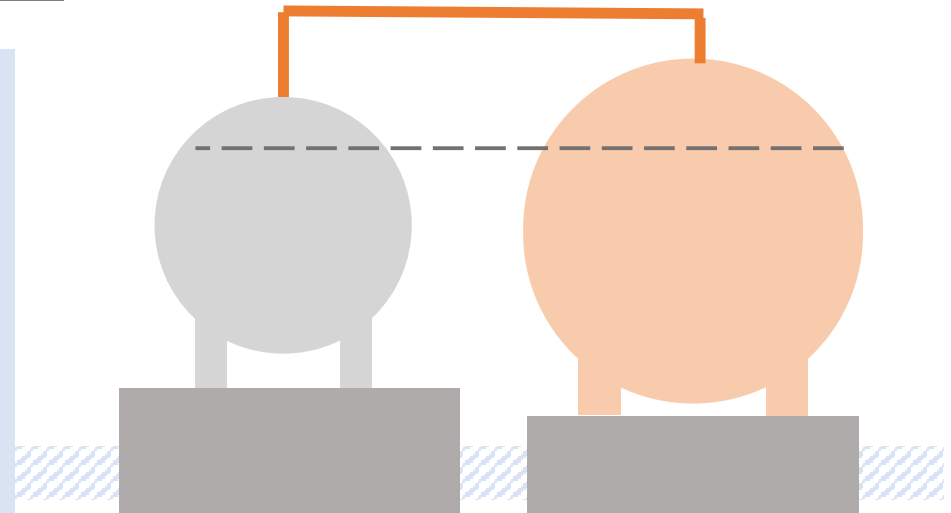
INSTALACIÓN DEL SISTEMA GLP

INSTALACIÓN DE TANQUES

6.4.8 Instalación de Tanques Horizontales en superficie

6.4.8.2 Los tanques que tengan interconexiones para líquidos deberán instalarse de modo tal que el nivel máximo de llenado permitido para cada tanque se encuentre en la misma altura.

6.4.8.4 La parte del tanque que se encuentre en contacto con los apoyos o fundaciones o albañilería, deberá estar cubierta o protegida para minimizar la corrosión.



Fotografía tomada de Internet



4. SEGURIDAD EN LAS INSTALACIONES GLP

4.3 SEGURIDAD EN INSTALACIONES DE GLP

NTP 321.123

INSTALACIÓN DEL SISTEMA GLP

INSTALACIÓN DE TANQUES

6.4.9 Instalación de Tanques Verticales

Los siguientes requerimientos también serán aplicados a la instalación de tanques verticales.

Los soportes de acero deberán estar protegidos contra la exposición al fuego con un material que presente una resistencia al fuego de al menos 2 horas, excepto aquellos faldones de acero continuos que presenten una única abertura de 0,46 m (18 pulgadas) de diámetro o menor y que posean tal protección aplicada al exterior del faldón.



Fotografía tomada de Internet

Tel.: (511) 652-2470 Cel: 946584309

Email: cursos@ipcperu.net / aldo.torres@ipcperu.net

web: www.ipcperu.net



4. SEGURIDAD EN LAS INSTALACIONES GLP

4.3 SEGURIDAD EN INSTALACIONES DE GLP

NTP 321.123

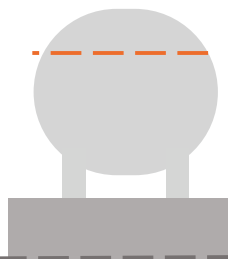
INSTALACIÓN DEL SISTEMA GLP

INSTALACIÓN DE TANQUES

6.4.9 Instalación de Tanques Verticales

Los tanques verticales utilizados en servicio líquido no deberán conectarse a tanques horizontales.

Los tanques verticales de diferente tamaño no deberán interconectarse entre sí.



Fotografía tomada de Internet



4. SEGURIDAD EN LAS INSTALACIONES GLP

4.3 SEGURIDAD EN INSTALACIONES DE GLP

NTP 321.123

INSTALACIÓN DEL SISTEMA GLP

INSTALACIÓN DE TANQUES

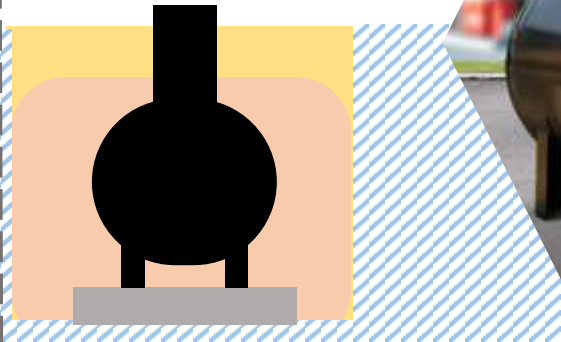
6.4.9 Instalación de Tanques Enterrados y en Montículo

Los tanques deberán estar revestidos o protegidos para minimizar la corrosión.

Cualquier daño al revestimiento deberá ser reparado antes de proceder al relleno.

Los tanques deberán asentarse nivelados y rodearse de tierra o arena lavada de río firmemente compactada en el lugar.

El material de relleno deberá estar libre de rocas y abrasivos.





4. SEGURIDAD EN LAS INSTALACIONES GLP

4.3 SEGURIDAD EN INSTALACIONES DE GLP

NTP 321.123

INSTALACIÓN DEL SISTEMA GLP

INSTALACIÓN DE TANQUES

6.4.9 Instalación de Tanques Enterrados y en Montículo



EXHIBIT 6.17 *Installation of Two Underground Tanks, Showing Placement of Anodes (Courtesy of H&H Gas)*

Email: [cursos@ipcperu.net](mailto: cursos@ipcperu.net) / [aldo.torres@ipcperu.net](mailto: aldo.torres@ipcperu.net)

web: [www.ipcperu.net](http: www.ipcperu.net)





4. SEGURIDAD EN LAS INSTALACIONES GLP

4.3 SEGURIDAD EN INSTALACIONES DE GLP

NTP 321.123

INSTALACIÓN DEL SISTEMA GLP

INSTALACIÓN DE TANQUES

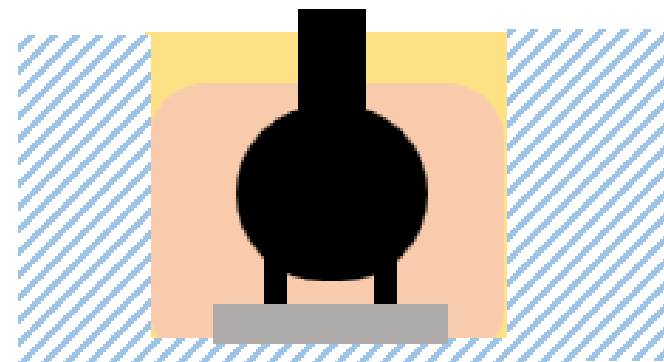
6.4.9 Instalación de Tanques Enterrados y en Montículo

Recordar punto 6.2.3

Los tanques enterrados o en montículo deberán ubicarse en el exterior de los edificios.

No deberán construirse edificios sobre ningún tanque enterrado o en montículo.

Los lados de los tanques adyacentes deberán estar separados de acuerdo a la Tabla 7, pero a no menos de 1 m (3 pies)





4. SEGURIDAD EN LAS INSTALACIONES GLP

4.3 SEGURIDAD EN INSTALACIONES DE GLP

NTP 321.123

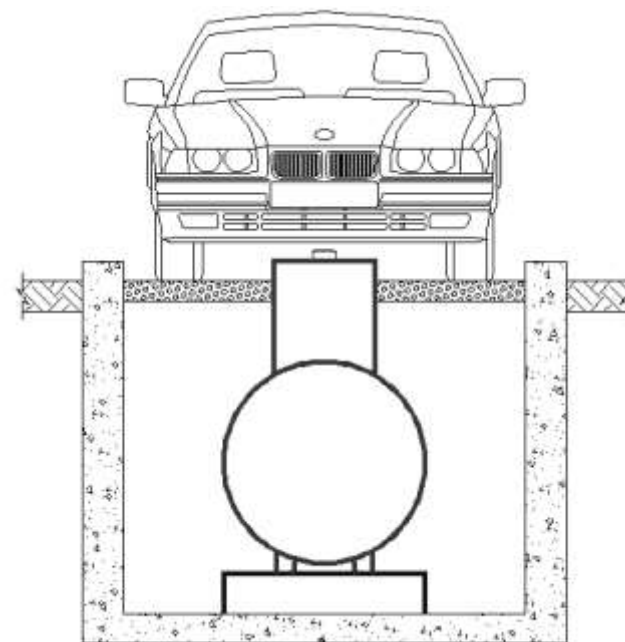
INSTALACIÓN DEL SISTEMA GLP

INSTALACIÓN DE TANQUES

6.4.9 Instalación de Tanques Enterrados y en Montículo

Especial atención a la protección contra impacto vehicular:

- Ubicados onde no existe flujo vehicular
- Ubicados donde existe flujo vehicular
- Ubicados en zona cercana aflujo vehicular (radio de 3m)





4. SEGURIDAD EN LAS INSTALACIONES GLP

4.3 SEGURIDAD EN INSTALACIONES DE GLP

NTP 321.123

INSTALACIÓN DEL SISTEMA GLP

INSTALACIÓN DE TANQUES

6.4.9 Instalación de Tanques en Techos de Edificios

La instalación de un tanque en el techo de un edificio debe ser puesta en conocimiento a la Compañía de Bomberos de la zona

Los edificios deberán cumplir con el Reglamento Nacional de Edificaciones.

Nota: En caso de estructura metálicas se permitirán el uso de pintura intumescente como protección de resistencia al fuego no menor de 1.5 horas.





4. SEGURIDAD EN LAS INSTALACIONES GLP

4.3 SEGURIDAD EN INSTALACIONES DE GLP

NTP 321.123

INSTALACIÓN DEL SISTEMA GLP

INSTALACIÓN DE TANQUES

6.4.9 Instalación de Tanques en Techos de Edificios

Los tanques de GLP instalados en techos deberán poseer una capacidad de agua de 7,57 m³ (2 000 gal) o menor.

La capacidad de agua agregada de los tanques de GLP instalados en el techo o terraza de un edificio no podrá ser mayor a 4000 gal en una ubicación. Instalaciones adicionales en el mismo techo deberán ubicarse al menos 15 m aparte



La instalación de un tanque en el techo de un edificio debe ser puesta en conocimiento a la Compañía de Bomberos de la zona



4. SEGURIDAD EN LAS INSTALACIONES GLP

4.3 SEGURIDAD EN INSTALACIONES DE GLP

NTP 321.123

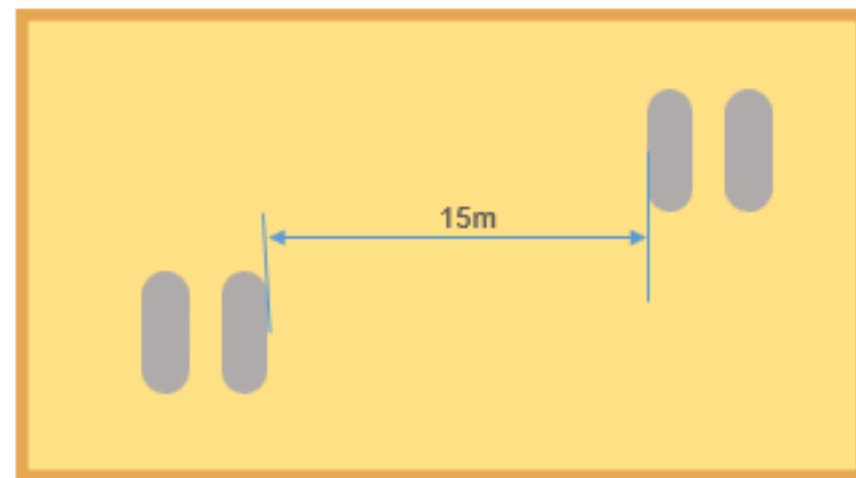
INSTALACIÓN DEL SISTEMA GLP

INSTALACIÓN DE TANQUES

6.4.9 Instalación de Tanques en Techos de Edificios

Un tanque instalado en el techo de un edificio siempre deberá ser llenado por dos operadores, uno en los controles del vehículo que suministra el GLP y el otro en los controles del tanque.

Los tanques solo podrán instalarse en ubicaciones exteriores.





4. SEGURIDAD EN LAS INSTALACIONES GLP

4.3 SEGURIDAD EN INSTALACIONES DE GLP

NTP 321.123

INSTALACIÓN DEL SISTEMA GLP

INSTALACIÓN DE TANQUES

6.4.9 Instalación de Tanques en Techos de Edificios

Un tanque instalado en el techo de un edificio siempre deberá ser llenado por dos operadores, uno en los controles del vehículo que suministra el GLP y el otro en los controles del tanque.

Los tanques solo podrán instalarse en ubicaciones exteriores.





4. SEGURIDAD EN LAS INSTALACIONES GLP

4.3 SEGURIDAD EN INSTALACIONES DE GLP

NTP 321.123

INSTALACIÓN DEL SISTEMA GLP

INSTALACIÓN DE TANQUES

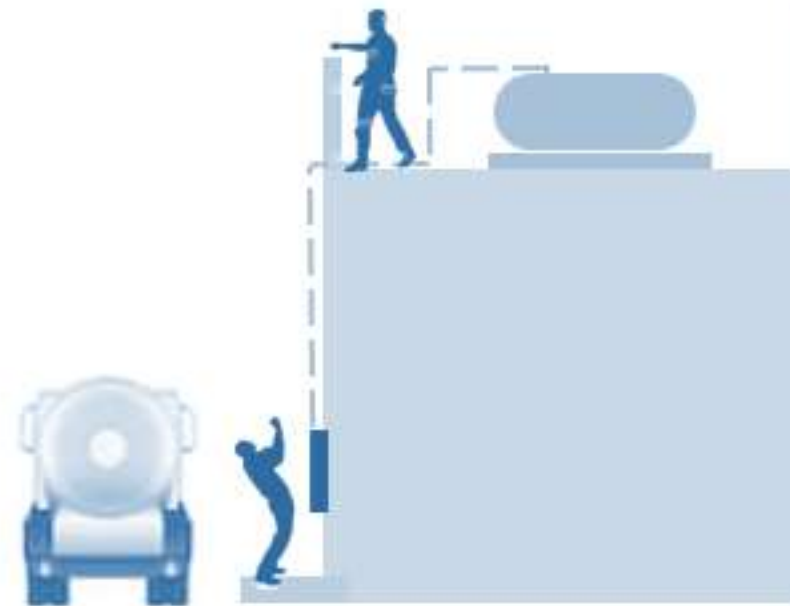
6.4.9 Instalación de Tanques en Techos de Edificios

Cuando se requiera una línea de llenado hasta el tanque, ésta deberá ubicarse completamente externa al edificio.

La conexión de llenado deberá ubicarse enteramente externa al edificio.

La conexión de llenado deberá contar con una caja de protección metálica con llave, a la cual solo podrá tener acceso personal autorizado.

Los tanques deberán ubicarse sobre una superficie nivelada..





4. SEGURIDAD EN LAS INSTALACIONES GLP

4.3 SEGURIDAD EN INSTALACIONES DE GLP

NTP 321.123

INSTALACIÓN DEL SISTEMA GLP

INSTALACIÓN DE TANQUES

6.4.9 Instalación de Tanques en Techos de Edificios



Tel.: (511) 652-2470 Cel: 946584309
il: [cursos@ipcperu.net](mailto: cursos@ipcperu.net) / [aldo.torres@ipcperu.net](mailto: aldo.torres@ipcperu.net)
web: www.ipcperu.net





4. SEGURIDAD EN LAS INSTALACIONES GLP

4.3 SEGURIDAD EN INSTALACIONES DE GLP

NTP 321.123

INSTALACIÓN DEL SISTEMA GLP

INSTALACIÓN DE TANQUES

6.4.9 Instalación de Tanques en Techos de Edificios





4. SEGURIDAD EN LAS INSTALACIONES GLP

4.3 SEGURIDAD EN INSTALACIONES DE GLP

NTP 321.123

INSTALACIÓN DEL SISTEMA GLP

INSTALACIÓN DE TANQUES

6.4.9 Instalación de Tanques en Techos de Edificios

Los tanques deberán asegurarse a la estructura del edificio.

Los soportes del tanque deberán estar diseñados para los mismos criterios sísmicos que el edificio.

El techo donde se ubique el tanque deberá ser capaz de soportar el peso del tanque lleno de agua con los márgenes de seguridad requeridos por los reglamentos locales. Se deberá contar con un documento de Garantía Estructural emitida por un Ingeniero Civil.





4. SEGURIDAD EN LAS INSTALACIONES GLP

4.3 SEGURIDAD EN INSTALACIONES DE GLP

NTP 321.123

INSTALACIÓN DEL SISTEMA GLP

INSTALACIÓN DE TANQUES

6.4.9 Instalación de Tanques en Techos de Edificios

Los tanques deberán asegurarse a la estructura del edificio.

Los soportes del tanque deberán estar diseñados para los mismos criterios sísmicos que el edificio.

El techo donde se ubique el tanque deberá ser capaz de soportar el peso del tanque lleno de agua con los márgenes de seguridad requeridos por los reglamentos locales. Se deberá contar con un documento de Garantía Estructural emitida por un Ingeniero Civil.





4. SEGURIDAD EN LAS INSTALACIONES GLP

4.3 SEGURIDAD EN INSTALACIONES DE GLP

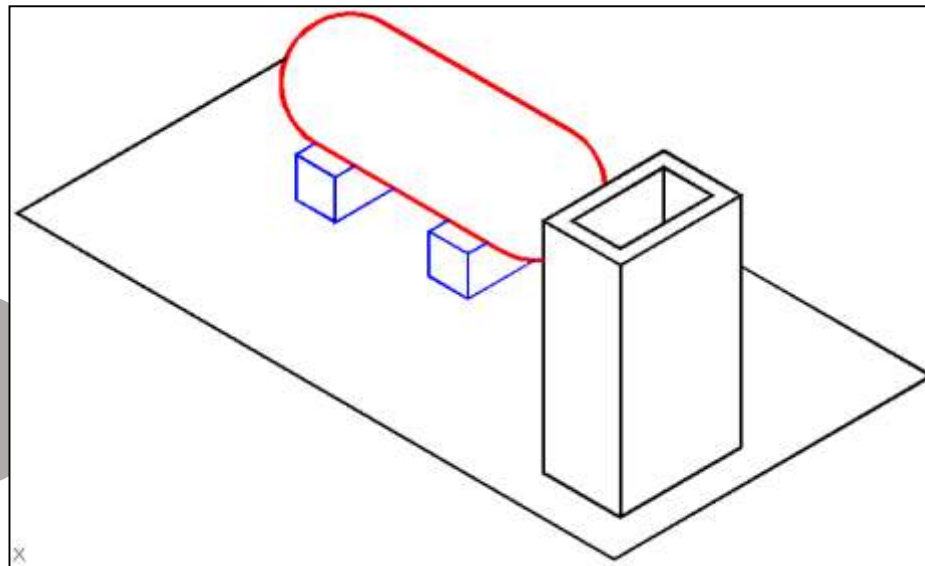
NTP 321.123

INSTALACIÓN DEL SISTEMA GLP

INSTALACIÓN DE TANQUES

6.4.9 Instalación de Tanques en Techos de Edificios

Los tanques deben ubicarse en áreas donde exista libre circulación de aire; al menos a 3,00m de aberturas de edificios (tales como ventanas y puertas) a nivel o por debajo del nivel de la válvula de seguridad del tanque, y al menos a 6.10 m de entradas (succión) de sistemas de ventilación mecánica y aire acondicionado, medido según la trayectoria del GLP.





4. SEGURIDAD EN LAS INSTALACIONES GLP

4.3 SEGURIDAD EN INSTALACIONES DE GLP

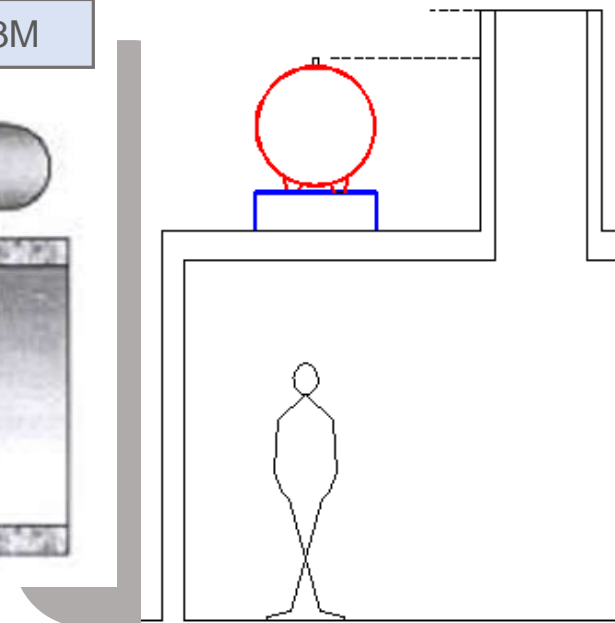
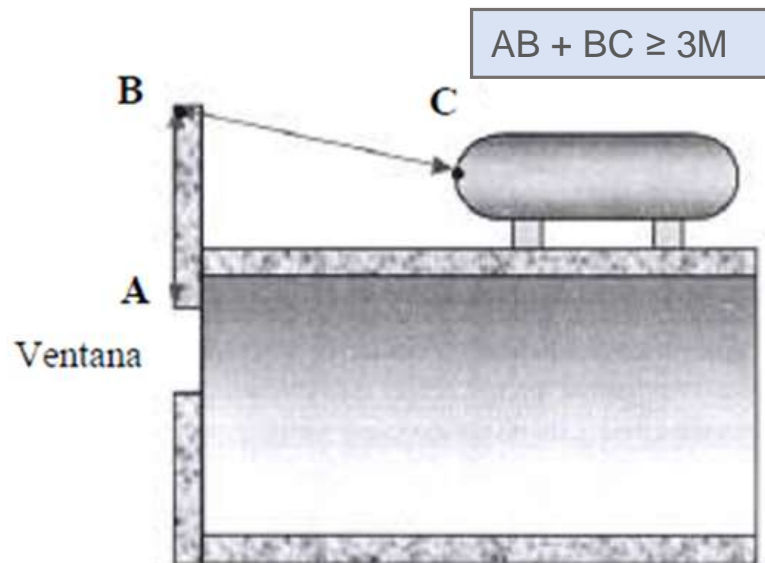
NTP 321.123

INSTALACIÓN DEL SISTEMA GLP

INSTALACIÓN DE TANQUES

6.4.9 Instalación de Tanques en Techos de Edificios

Los tanques deben ubicarse en áreas donde exista libre circulación de aire; al menos a 3,00m de aberturas de edificios (tales como ventanas y puertas) a nivel o por debajo del nivel de la válvula de seguridad del tanque, y al menos a 6.10 m de entradas (succión) de sistemas de ventilación mecánica y aire acondicionado, medido según la trayectoria del GLP.





4. SEGURIDAD EN LAS INSTALACIONES GLP

4.3 SEGURIDAD EN INSTALACIONES DE GLP

NTP 321.123

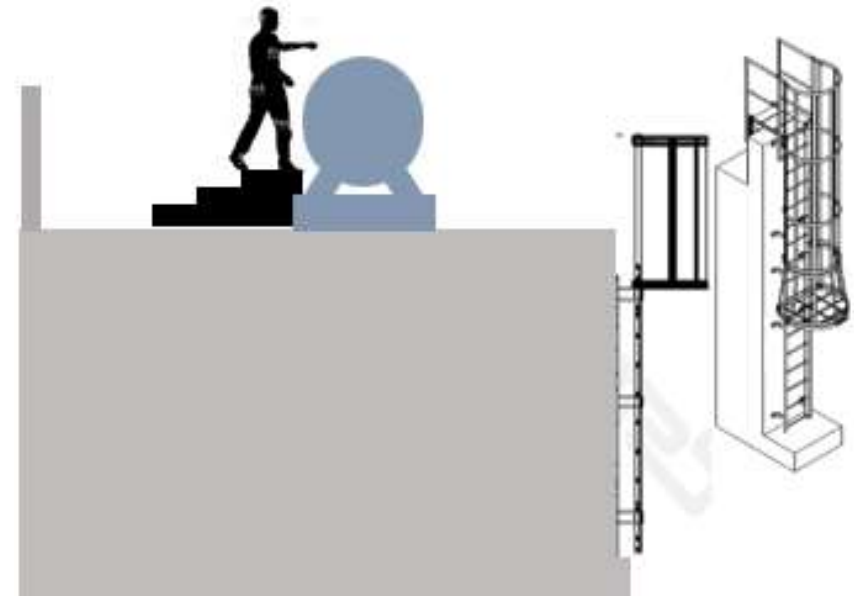
INSTALACIÓN DEL SISTEMA GLP

INSTALACIÓN DE TANQUES

6.4.9 Instalación de Tanques en Techos de Edificios

La ubicación de los tanques deberá permitir un fácil acceso a todas las válvulas y controles y contar con espacio circundante suficiente para permitir el mantenimiento requerido.

La ubicación del tanque deberá contar con escaleras fijas u otro método seguro que permita llegar al mismo.





4. SEGURIDAD EN LAS INSTALACIONES GLP

4.3 SEGURIDAD EN INSTALACIONES DE GLP

NTP 321.123

INSTALACIÓN DEL SISTEMA GLP

INSTALACIÓN DE TANQUES

6.4.9 Instalación de Tanques en Techos de Edificios





4. SEGURIDAD EN LAS INSTALACIONES GLP

4.3 SEGURIDAD EN INSTALACIONES DE GLP

NTP 321.123

INSTALACIÓN DEL SISTEMA GLP

INSTALACIÓN DE TANQUES

6.4.9 Instalación de Tanques en Techos de Edificios





4. SEGURIDAD EN LAS INSTALACIONES GLP

4.3 SEGURIDAD EN INSTALACIONES DE GLP

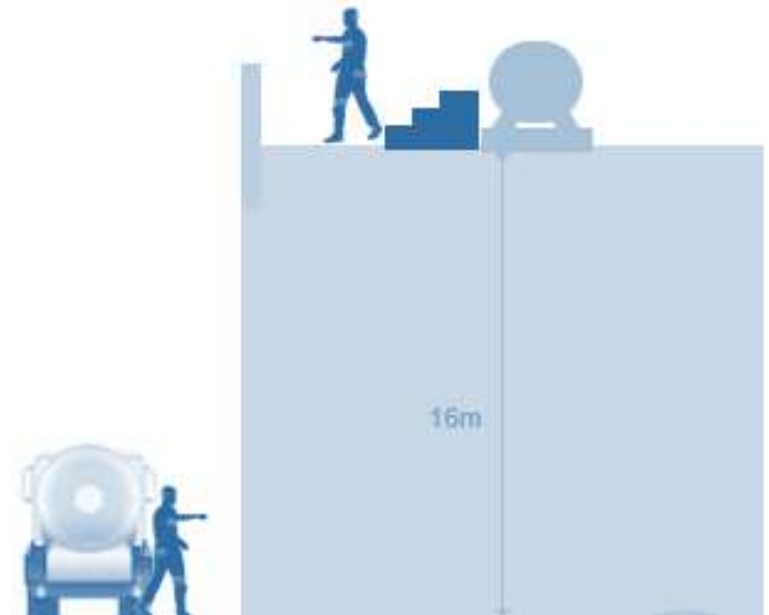
NTP 321.123

INSTALACIÓN DEL SISTEMA GLP

INSTALACIÓN DE TANQUES

6.4.9 Instalación de Tanques en Techos de Edificios

Si la instalación del tanque se encuentra a más de 16 m del suelo, o la manguera de llenado no puede ser observada en toda su longitud entre los dos operadores, el tanque deberá contar con una línea de llenado construida para soportar la transferencia del líquido de forma que la manguera no se eleve a una altura mayor a 16 m y sea visible en toda su longitud. La línea de llenado deberá tener los siguientes accesorios: válvula de llenado con válvula de retención, tapón de la válvula de llenado, dos válvulas de control, válvula de alivio hidrostático y línea de venteo.





4. SEGURIDAD EN LAS INSTALACIONES GLP

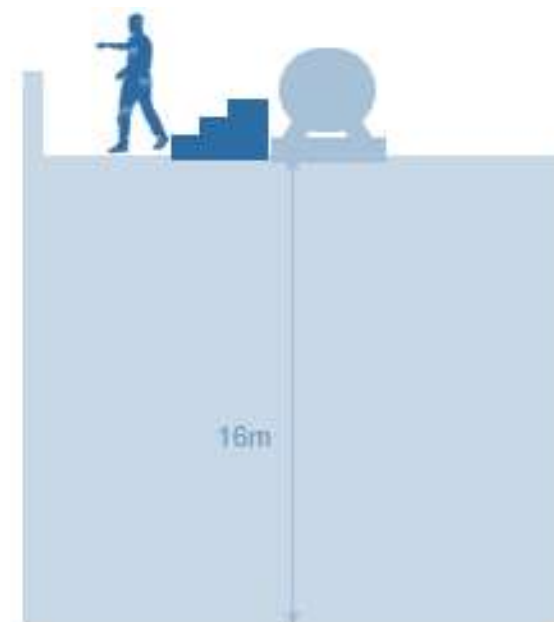
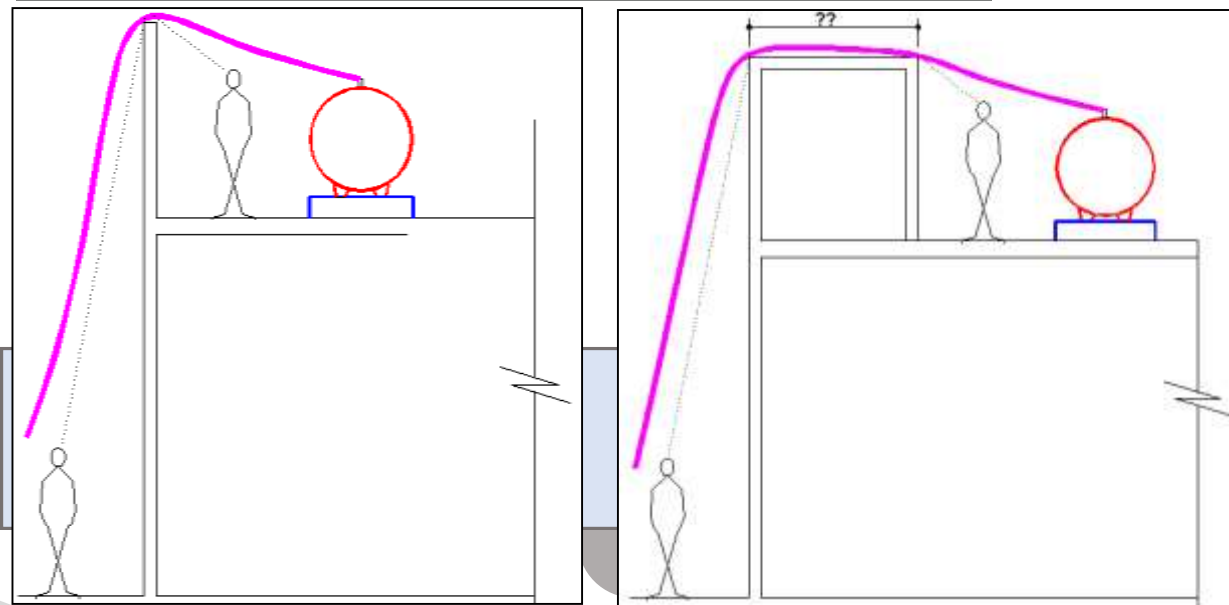
4.3 SEGURIDAD EN INSTALACIONES DE GLP

NTP 321.123

INSTALACIÓN DEL SISTEMA GLP

INSTALACIÓN DE TANQUES

6.4.9 Instalación de Tanques en Techos de Edificios





4. SEGURIDAD EN LAS INSTALACIONES GLP

4.3 SEGURIDAD EN INSTALACIONES DE GLP

NTP 321.123

INSTALACIÓN DEL SISTEMA GLP

INSTALACIÓN DE TANQUES

6.4.9 Instalación de Tanques en Techos de Edificios



Tel.: (511) 652-2470 Cel: 946584309

Email: cursos@ipcperu.net / aldo.torres@ipcperu.net

web: www.ipcperu.net



4. SEGURIDAD EN LAS INSTALACIONES GLP

4.3 SEGURIDAD EN INSTALACIONES DE GLP

NTP 321.123

INSTALACIÓN DEL SISTEMA GLP

INSTALACIÓN DE TANQUES

6.4.9 Instalación de Tanques en Techos de Edificios

Las conexiones de llenado para líquido y vapor deberán estar marcadas y etiquetadas en forma visible.

Un análisis de seguridad deberá ser preparado de acuerdo con el punto 6.22.2.





4. SEGURIDAD EN LAS INSTALACIONES GLP

4.3 SEGURIDAD EN INSTALACIONES DE GLP

NTP 321.123

INSTALACIÓN DEL SISTEMA GLP

6.6 SISTEMAS DE TUBERIAS

6.6.1 Limitaciones de servicio de los sistemas de tuberías

El estado físico (vapor o líquido) y la presión a la cual se permite que el GLP sea transmitido a través de los sistemas de tuberías, será como sigue:

- Exteriormente, los sistemas de tuberías metálicas de GLP líquido o vapor, sin restricciones de presión.
- El vapor de GLP a presiones mayores que 138 kPa (20 psig) no podrá ser enviado por tuberías hacia el interior de ningún edificio, excepto donde sea permitido para los sistemas de tuberías.
- Limitación del polietileno a instalaciones externas y enterradas , a presión del vapor GLP menor a 30 psig.



4. SEGURIDAD EN LAS INSTALACIONES GLP

4.3 SEGURIDAD EN INSTALACIONES DE GLP

NTP 321.123

INSTALACIÓN DEL SISTEMA GLP

6.6 SISTEMAS DE TUBERIAS

6.6.3 Instalaciones para tubos, tuberías, accesorios para tubos ,tuberías metálicas

Las tuberías metálicas deberán cumplir con lo siguiente:

- a) Las tuberías utilizadas a presiones superiores que la presión del tanque, deberán ser diseñadas para una presión de trabajo no menor de 350 psig.
- b) Las tuberías para vapor de GLP con presiones de operación mayores que 125 psig será diseñadas para una presión de trabajo no menor de 250 psig.
- c) Las tuberías para vapor de GLP sujetas a presiones no mayores que 125 psig deberán ser compatibles con una presión de trabajo de por lo menos 125 psig.



4. SEGURIDAD EN LAS INSTALACIONES GLP

4.3 SEGURIDAD EN INSTALACIONES DE GLP

NTP 321.123

INSTALACIÓN DEL SISTEMA GLP

6.6 SISTEMAS DE TUBERIAS

6.6.3 Instalaciones para tubos, tuberías, accesorios para tubos ,tuberías metálicas

TABLA 13 - Tipos de uniones para uniones metálicas en servicio de GLP

La junta en los tubos enterrados deberán ser solamente soldadas.

Servicio	Cédula 40	Cédula 80
Líquido	Soldado	Roscado o soldado
Vapor \leq 0,9 MPa manométrica (\leq 125 psig)	Roscado o soldado	Roscado o soldado
Vapor $>$ 0,9 MPa manométrica ($>$ 125 psig)	soldado	Roscado o soldado



4. SEGURIDAD EN LAS INSTALACIONES GLP

4.3 SEGURIDAD EN INSTALACIONES DE GLP

NTP 321.123

INSTALACIÓN DEL SISTEMA GLP

6.22 PROTECCION CONTRA INCENDIOS

6.22.1 PLANIFICACION

El planeamiento de la respuesta a incidentes incluyendo la fuga inadvertida de GLP, fuego o incumplimiento de la seguridad, será coordinado con las agencias de respuesta de emergencia local.

El planeamiento deberá incluir consideraciones de seguridad del personal de emergencias, trabajadores y público.



4. SEGURIDAD EN LAS INSTALACIONES GLP

4.3 SEGURIDAD EN INSTALACIONES DE GLP

NTP 321.123

INSTALACIÓN DEL SISTEMA GLP

6.22 PROTECCION CONTRA INCENDIOS

6.22.2 PROTECCION DE TANQUES GLP

Un sistema de protección contra incendio deberá ser considerado para instalaciones con una capacidad de agua total de más de 15,14 m³ (4 000 gal) y todos los tanques instalados en techos de edificios.

El método de protección contra incendio deberá ser especificado en una reseña escrita sobre la prevención de fuga del producto y preparación contra incidentes. Esta deberá ser presentada por el propietario, operador u otro designado por estos, a la autoridad competente, debiendo ser actualizada cuando la capacidad de almacenamiento y/o el sistema de transferencia sea modificado.



4. SEGURIDAD EN LAS INSTALACIONES GLP

4.3 SEGURIDAD EN INSTALACIONES DE GLP

NTP 321.123

INSTALACIÓN DEL SISTEMA GLP

6.22 PROTECCION CONTRA INCENDIOS

6.22.2 PROTECCION DE TANQUES GLP

La reseña puede incluir lo siguiente:

- a) La eficacia de las medidas de control del producto.
- b) Una evaluación de las condiciones locales de riesgo con el tanque instalado.
- c) Exposición hacia o desde otras propiedades, densidad poblacional y congestión dentro del sitio.
- d) La probable eficacia de las brigadas de contra incendio de la planta o departamento de cuerpo de bomberos de la localidad basado en un adecuado suministro de agua, tiempo de respuesta y entrenamiento.
- e) Consideraciones de la adecuada aplicación de agua por chorro de manguera u otro método efectivo de control de fugas, incendio u otras exposiciones.



4. SEGURIDAD EN LAS INSTALACIONES GLP

4.3 SEGURIDAD EN INSTALACIONES DE GLP

NTP 321.123

INSTALACIÓN DEL SISTEMA GLP

6.22 PROTECCION CONTRA INCENDIOS

6.22.2 PROTECCION DE TANQUES GLP

Otros requisitos de protección

Deberán proveerse caminos u otro medio de acceso para equipos de emergencias, tales como equipos del Cuerpo de Bomberos.

Cada instalación deberá contar al menos con un extintor de PQS, con una capacidad de extinción mínima de 4A:80B:C, comprobada por un laboratorio. Alternativamente, se aceptarán extintores con sello o marca de conformidad que cumplan con la ANSI/UL 299 y cuya capacidad de extinción cumpla con la ANSI/UL 711.

Consideraciones adicionales

- Sistema de Enfriamiento
- Aislamiento
- Hidrantes
- Capacitación en Seguridad
- Plan de Contingencia
- Manual de Operaciones
- Reglamento Interno de Seguridad



4. SEGURIDAD EN LAS INSTALACIONES GLP

4.3 SEGURIDAD EN INSTALACIONES DE GLP

NTP 321.121

INSTALACIÓN DEL SISTEMA GLP

6.22 PROTECCION CONTRA INCENDIOS

6.22.2 PROTECCION DE TANQUES GLP

Otros requisitos de protección

Deberán proveerse caminos u otro medio de acceso para equipos de emergencias, tales como equipos del Cuerpo de Bomberos.

Cada instalación deberá contar al menos con un extintor de PQS, con una capacidad de extinción mínima de 4A:80B:C, comprobada por un laboratorio. Alternativamente, se aceptarán extintores con sello o marca de conformidad que cumplan con la ANSI/UL 299 y cuya capacidad de extinción cumpla con la ANSI/UL 711.

Consideraciones adicionales

- Sistema de Enfriamiento
- Aislamiento
- Hidrantes
- Capacitación en Seguridad
- Plan de Contingencia
- Manual de Operaciones
- Reglamento Interno de Seguridad



4. SEGURIDAD EN LAS INSTALACIONES GLP

4.3 SEGURIDAD EN INSTALACIONES DE GLP

NTP 321.121

OBJETO

Establece los requisitos que deben cumplir en el diseño y construcción, las instalaciones internas para suministro de GLP destinadas a consumidores directos y redes de distribución, así como las pruebas a las que se deben someter dichas instalaciones para garantizar su operación confiable y segura.

NORMA TÉCNICA
PERUANA

NTP 321.121
2013 (revisada el 2018)

Dirección de Normalización - INACAL
Calle Las Camelias 817, San Isidro (Lima 27)

Lima, Perú

INSTALACIONES INTERNAS DE GLP PARA
CONSUMIDORES DIRECTOS Y REDES DE
DISTRIBUCIÓN

INTERNAL INSTALLATIONS OF LGP FOR DIRECT CONSUMERS AND NETWORK
DISTRIBUTION

2018-12-12
2ª Edición



4. SEGURIDAD EN LAS INSTALACIONES GLP

4.3 SEGURIDAD EN INSTALACIONES DE GLP

NTP 321.121

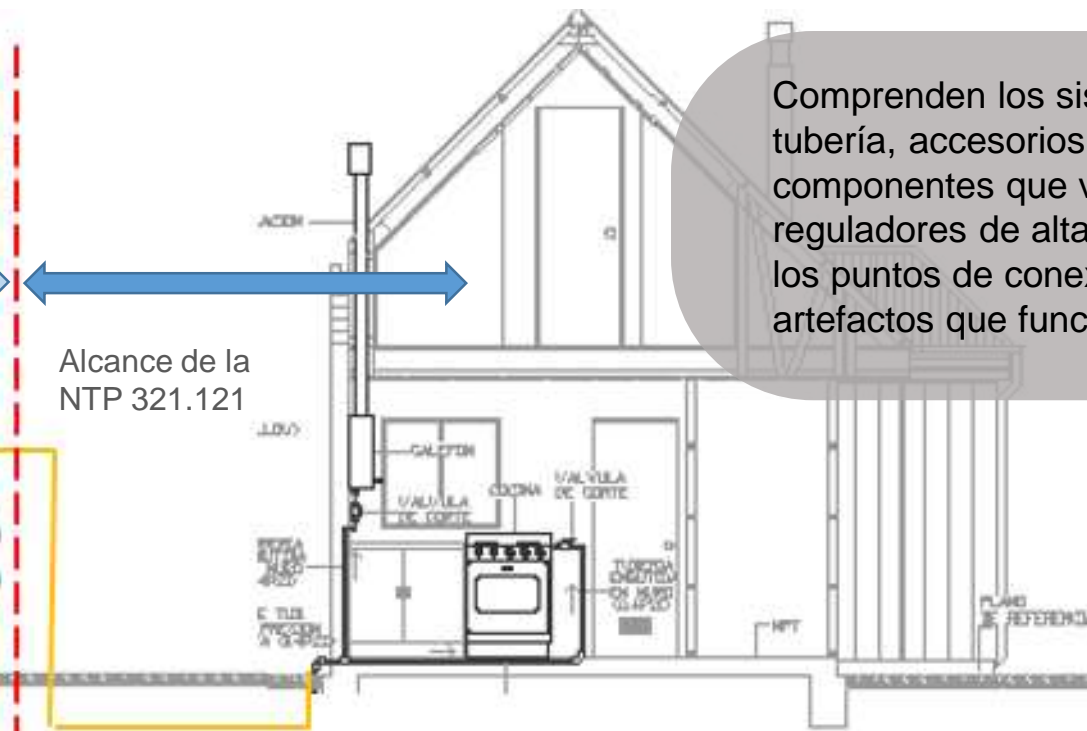
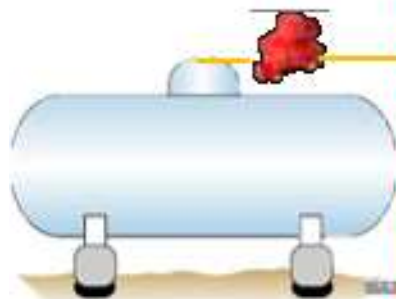
CAMPO DE APLICACIÓN

Se aplica en Instalaciones de GLP de Consumidores Directos y Redes de Distribución desde la toma de carga y retorno de vapor hasta la salida de los reguladores de alta presión.

Comprenden los sistemas de tubería, accesorios y otros componentes que van desde los reguladores de alta presión hasta los puntos de conexión de los artefactos que funcionan con GLP.

Alcance de la NTP 321.123

Alcance de la NTP 321.121





4. SEGURIDAD EN LAS INSTALACIONES GLP

4.3 SEGURIDAD EN INSTALACIONES DE GLP

NTP 321.121

CONDICIONES GENERALES DE DISEÑO

ASPECTOS BASICOS

Clasificación de las presiones	Variación de las máximas presiones de operación admisibles
Alta presión	$P > 4 \text{ bar}$ ($P > 58.015 \text{ psig}$).
Media presión B	$0.4 \text{ bar} < P \leq 4 \text{ bar}$ ($5.80 \text{ psig} < P \leq 58.015 \text{ psig}$)
Media presión A	$0.05 \text{ bar} < P \leq 0.4 \text{ bar}$ ($0.725 \text{ psig} < P \leq 5.80 \text{ psig}$)
Baja presión	$P \leq 0.05 \text{ bar}$ ($P \leq 0.725 \text{ psig}$)



4. SEGURIDAD EN LAS INSTALACIONES GLP

4.3 SEGURIDAD EN INSTALACIONES DE GLP

NTP 321.121

CONDICIONES GENERALES DE DISEÑO

ASPECTOS BASICO

La caída de presión permisible desde el regulador hasta el equipo:

1. Máxima pérdida entre <u>REGULADORES DE ALTA O REGULADORES DE PRIMERA y SEGUNDA ETAPA</u>	<u>50% de la presión manométrica inicial</u> (velocidad del gas inferior a 40 m/s)
2. Máxima pérdida entre <u>REGULADOR DE SEGUNDA ETAPA O SIMPLE ETAPA O MEDIDOR y ARTEFACTOS</u>	<u>5% de la presión manométrica inicial</u> (porque podría ocasionar problemas debido a velocidades de circulación muy elevadas)



4. SEGURIDAD EN LAS INSTALACIONES GLP

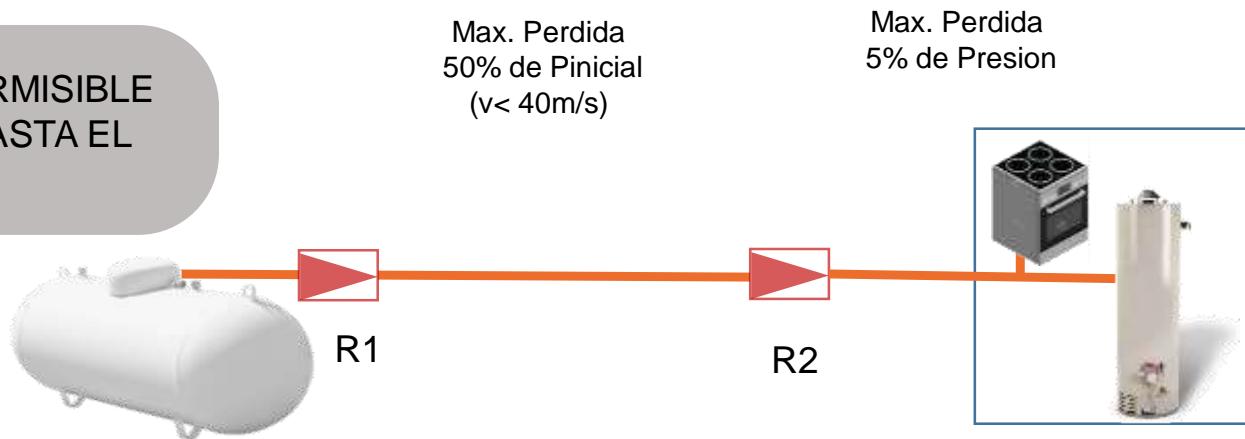
4.3 SEGURIDAD EN INSTALACIONES DE GLP

NTP 321.121

CONDICIONES GENERALES DE DISEÑO

ASPECTOS BASICOS

LA CAÍDA DE PRESIÓN PERMISIBLE DESDE EL REGULADOR HASTA EL EQUIPO:





4. SEGURIDAD EN LAS INSTALACIONES GLP

4.3 SEGURIDAD EN INSTALACIONES DE GLP

NTP 321.121

CONDICIONES GENERALES DE DISEÑO

ASPECTOS BASICOS

Tabla 1 – Consumos nominales *

DEMANDA MÁXIMA DE GLP



En caso no contar con datos de los equipos para estimar el volumen de GLP requerido, se podrá remitir a la Tabla 1 o una fuente confiable.

- Como base para el dimensionamiento del tubo o tubería se deberá usar la carga horaria total conectada, asumiendo que todos los equipos están operando en su máxima capacidad en forma simultánea.

Artefacto	kcal/h (Btu/h)
Aparatos para calefacción de agua	
Termotanque (Calentador de agua con tanque de almacenamiento)	
- 80 litros a 85 litros	6 000 (23 808)
- 120 litros	8 000 (31 744)
- 150 litros	8 000 (31 744)
- 180 litros	8 200 (32 538)
- 200 litros	8 200 (32 538)
- 260 litros	8 200 (32 538)
Termotanque de alta recuperación (Calentador de agua con tanque de almacenamiento)	
- 250 litros	30 000 (119 040)
- 300 litros	50 000 (198 400)
Calefón o Calentador de paso (Calentador de agua, automático instantáneo)	
Capacidad 5 L/min	10 000 (39 680)
Capacidad 10 L/min	20 000 (79 360)
Capacidad 13 L/min	26 400 (104 755)
Capacidad 16 L/min	31 400 (124 595)
Aparatos para cocinar	
- Cocina doméstica 4 hornillas c/horno	8 000 (31 744)
- Cocina semi industrial 4 hornillas	24 000 (95 232)
- Anafe semi industrial (cocinilla semi industrial de 2 hornillas)	8 000 (31 744)
- Horno pizzerio 1 cámara	9 500 (37 696)
- Horno pizzerio 3 cámaras	28 500 (113 088)
- Freidora 1 tina	9 300 (36 902)
- Baño maría 3 tinas	3 500 (13 888)
Otros aparatos	
- Secador de ropa, doméstico	12 700 (50 394)
- Calefactor mural	3 000 (11 904)

* Son valores promedios de información proporcionada por los fabricantes

Tel.: (511) 652-2470 Cel: 946584309

Email: [cursos@ipcperu.net](mailto: cursos@ipcperu.net) / [aldo.torres@ipcperu.net](mailto: aldo.torres@ipcperu.net)

web: www.ipcperu.net





4. SEGURIDAD EN LAS INSTALACIONES GLP

4.3 SEGURIDAD EN INSTALACIONES DE GLP

NTP 321.121

CONDICIONES GENERALES DE DISEÑO

ASPECTOS BASICOS

LONGITUD DE TUBERIA Y NUMERO DE ACCESORIOS GLP

GRAVEDAD ESPECIFICA DEL GLP

FACTOR DE SIMULTANEIDAD

$$Q_{si} = A + B + \left(\frac{C + D + \dots + N}{2} \right)$$

$$P_{si} = Q_{si} \times PCS$$

Q_{si} → Caudal individual

P_{si} → Potencia individual

Q_{sc} → Caudal de utilización simultánea

P_{sc} → Potencia de utilización simultánea

$$Q_{sc} = \sum Q_{si} \times S$$

$$P_{sc} = Q_{sc} \times PCS$$



4. SEGURIDAD EN LAS INSTALACIONES GLP

4.3 SEGURIDAD EN INSTALACIONES DE GLP

NTP 321.121

CONDICIONES GENERALES DE DISEÑO

ASPECTOS BASICOS

Tabla 2 – Factores de simultaneidad

FACTOR DE SIMULTANEIDAD

S1 aplica cuando no existen calderas de calefacción

S2 aplica cuando existen calderas de calefacción

N° de viviendas	Factores de Simultaneidad	
	S ₁	S ₂
1	1	1
2	0,50	0,7
3	0,40	0,6
4	0,40	0,55
5	0,40	0,50
6	0,30	0,50
7	0,30	0,50
8	0,30	0,45
9	0,25	0,45
10	0,25	0,45
15	0,20	0,40
25	0,20	0,40
40	0,15	0,40
50	0,15	0,35



4. SEGURIDAD EN LAS INSTALACIONES GLP

4.3 SEGURIDAD EN INSTALACIONES DE GLP

NTP 321.121

CONDICIONES GENERALES DE DISEÑO

ASPECTOS BASICOS

PREVISION TECNICA PARA DEMANDAS FUTURAS

PRESION DE OPERACIÓN MENOR O IGUAL A 20 PSI



4. SEGURIDAD EN LAS INSTALACIONES GLP

4.3 SEGURIDAD EN INSTALACIONES DE GLP

NTP 321.121

MEDIDORES PARA GLP

Los medidores de gas deberán seleccionarse para la máxima presión esperada y para la caída de presión permisible.

En áreas y espacios ventilados fácilmente accesibles





4. SEGURIDAD EN LAS INSTALACIONES GLP

4.3 SEGURIDAD EN INSTALACIONES DE GLP

NTP 321.121

MEDIDORES PARA GLP

UBICACIÓN DE MEDIDORES

Se deberá evitar ubicar los medidores de GLP:

- De manera que se obstaculice la instalación de la tubería de conexión en forma perpendicular a la línea principal de conducción de GLP.
- Donde pueda ser golpeado o dañado por algún vehículo.
- Debajo o delante de puertas, ventanas u otras aberturas de edificios que pudieran usarse como salidas de emergencia para incendios.
- En áreas o cuartos cerrados sin ventilación.
- En salas cerradas de motores, calderas, calefactores o equipos eléctricos, tampoco en salas de estar, vestidores, baños o ubicaciones similares.
- Esta totalmente prohibido el almacenamiento de materiales combustibles en los alrededores del medidor, por lo que deberán estar en ambientes distintos.



ipc | 4. SEGURIDAD EN LAS INSTALACIONES GLP

4.3 SEGURIDAD EN INSTALACIONES DE GLP

NTP 321.121

MEDIDORES PARA GLP

UBICACIÓN DE MEDIDORES

Los medidores de GLP no deberán ubicarse en lugares donde estén sujetos a excesiva corrosión o vibración.

Los medidores de GLP deberán ubicarse a no menos de 0,9 m (3 ft) de fuentes de ignición.

Los medidores de GLP no deberán ubicarse donde se encuentren sujetos a temperaturas extremas, cambios repentinos de temperatura ni exceder las recomendadas por el fabricante.





4. SEGURIDAD EN LAS INSTALACIONES GLP

4.3 SEGURIDAD EN INSTALACIONES DE GLP

NTP 321.121

MEDIDORES PARA GLP

SOPORTES

Los medidores de GLP deberán estar soportados o conectados a tubos o tuberías rígidas de tal modo que no ejerza una tensión al medidor.

PROTECCIÓN DEL MEDIDOR

Los medidores deberán estar protegidos contra la sobrepresión, contrapresión y vacío, donde tal situación sea prevista.

IDENTIFICACIÓN

Los medidores de GLP en instalaciones múltiples deberán estar marcados con una etiqueta de metal u otros medios permanentes fijados por el instalador designando el usuario o parte del edificio que está siendo suministrado. Esta identificación puede colocarse alternativamente en los tubos o tuberías conectados a la salida de cada medidor.





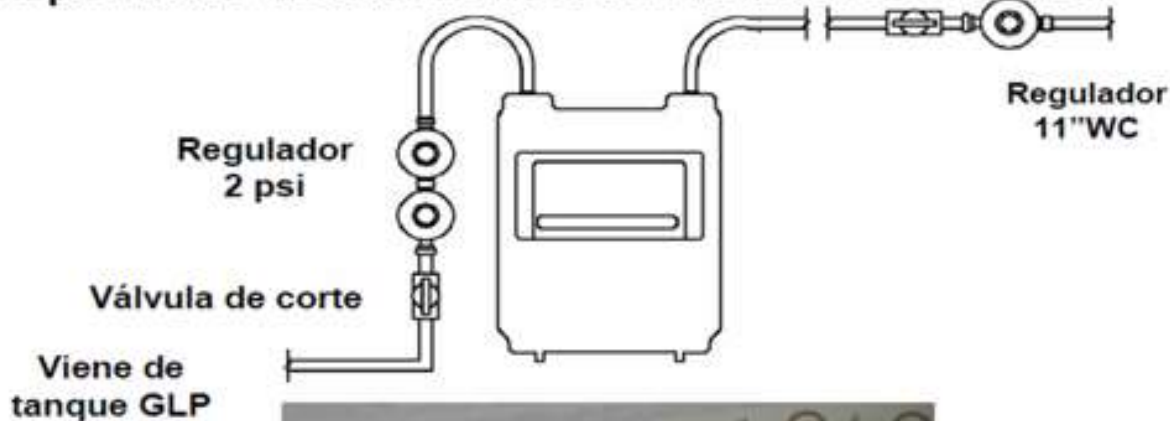
4. SEGURIDAD EN LAS INSTALACIONES GLP

4.3 SEGURIDAD EN INSTALACIONES DE GLP

NTP 321.121

MEDIDORES PARA GLP

Esquema de instalación de un medidor doméstico





4. SEGURIDAD EN LAS INSTALACIONES GLP

4.3 SEGURIDAD EN INSTALACIONES DE GLP

NTP 321.121

INSTALACION DE REDES GLP

TUBOS O TUBERIAS ENTERRADAS

Los tubos o tuberías enterradas deberán ser instalados con suficiente espacio para evitar el contacto entre ellos.

Las tuberías de plástico deberán ser instalados con suficiente espacio o deberá ser aislado de alguna fuente de calor para prevenir que el calentamiento pueda dañarla

El sistema de tubos o tuberías enterradas deberá tener una cubierta de 30 cm como mínimo

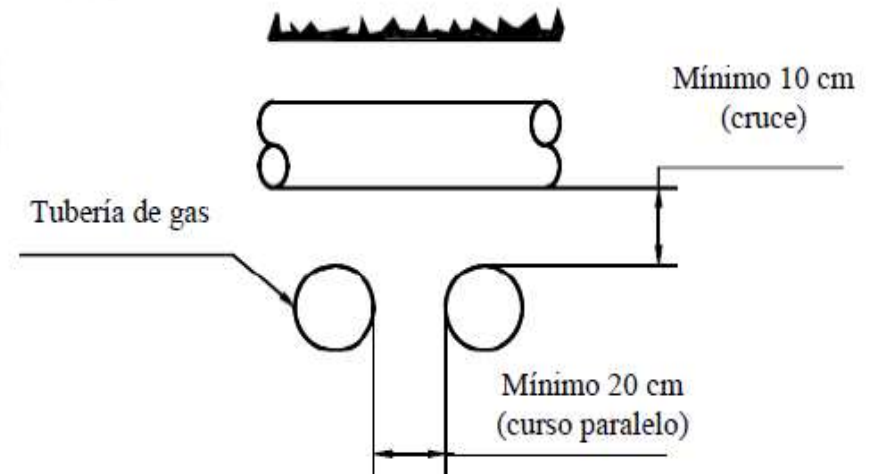


FIGURA 1 - DISTANCIAS MÍNIMAS ENTRE TUBERÍAS QUE CONDUCCEN GAS CUANDO SE INSTALAN ENTERRADAS Y TUBERÍAS DE OTROS SERVICIOS



4. SEGURIDAD EN LAS INSTALACIONES GLP

4.3 SEGURIDAD EN INSTALACIONES DE GLP

NTP 321.121

INSTALACION DE REDES GLP

TUBOS O TUBERIAS ENTERRADAS

Los tubos o tuberías enterradas deberán ser instalados con suficiente espacio para evitar el contacto entre ellos.

Las tuberías de plástico deberán ser instalados con suficiente espacio o deberá ser aislado de alguna fuente de calor para prevenir que el calentamiento pueda dañarla

El sistema de tubos o tuberías enterradas deberá tener una cubierta de 30 cm como mínimo



4. SEGURIDAD EN LAS INSTALACIONES GLP

4.3 SEGURIDAD EN INSTALACIONES DE GLP

NTP 321.121

INSTALACION DE REDES GLP

INSTALACION DE TUBOS Y TUBERIAS

Los tubos o tuberías instalados superficialmente deberán estar soportados de forma segura y ubicada donde estén protegidos de daños físicos. Cuando pasen a través de una pared exterior, el tubo o tubería deberá estar protegido contra la corrosión con una capa o envoltorio con un material inerte aprobado para tal aplicación. Cuando el tubo o tubería este embutido en un tubo como funda, el espacio anular entre el tubo o tubería de GLP y la funda deberá ser sellado a la pared para prevenir la entrada de agua, insectos o roedores.





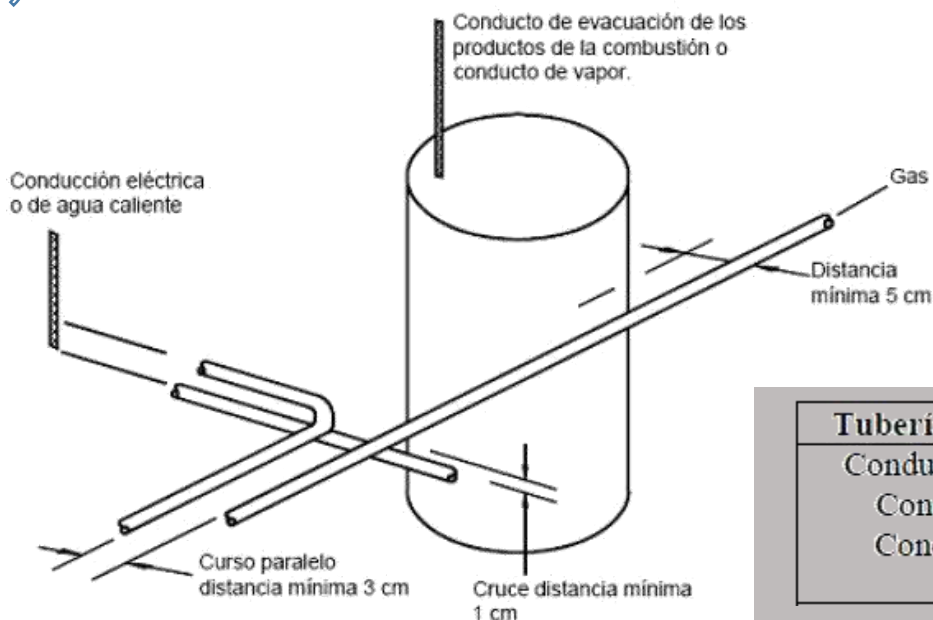
4. SEGURIDAD EN LAS INSTALACIONES GLP

4.3 SEGURIDAD EN INSTALACIONES DE GLP

NTP 321.121

INSTALACION DE REDES GLP

INSTALACION DE TUBOS Y TUBERIAS



Tubería de otros servicios	Curso paralelo	Cruce
Conducción agua caliente	3 cm	1 cm
Conducción eléctrica	3 cm	1 cm
Conducción de vapor	5 cm	5 cm
Chimeneas	5 cm	5 cm



4. SEGURIDAD EN LAS INSTALACIONES GLP

4.3 SEGURIDAD EN INSTALACIONES DE GLP

NTP 321.121

INSTALACION DE REDES GLP

UBICACIONES PROHIBIDAS

Se prohíbe el tendido de tubos o tuberías de GLP en ambientes o espacios confinados que se encuentren debajo del nivel de vereda (calle), tales como sótanos, subterráneos u otros, siempre que, ante una eventual fuga de GLP, se puedan formar mezclas explosivas GLP-Aire. Para el efecto, la restricción está referida únicamente a aquellas ubicaciones de ambientes cerrados o espacios confinados. Está permitida la instalación de tubos o tuberías en niveles que, aun estando bajo el nivel de vereda o pertenecer a un sótano o semisótano, operen como un primer piso, es decir, constituyan un ambiente no encerrado o espacio no confinado. Así también, se permitirá la instalación de tuberías en ambientes que, con estas características, no tengan techo o constituyan un espacio abierto



4. SEGURIDAD EN LAS INSTALACIONES GLP

4.3 SEGURIDAD EN INSTALACIONES DE GLP

NTP 321.121

INSTALACION DE REDES GLP

UBICACIONES PROHIBIDAS

No se deberán instalar tuberías de GLP, en conductos destinados a la circulación de aire; conductos de caída de ropa o basura; chimeneas o venteos de gas; conductos de ventilación, montaplatos, montacargas o huecos de ascensores; recintos que contengan transformadores eléctricos de potencia, tanques de combustibles líquidos o que no sean para uso exclusivo de éstas.

Se prohíbe el tendido de tubo o tuberías de GLP en cielos, pisos y suelos de recintos utilizados como dormitorios.

Se prohíbe el tendido de tubos o tuberías para GLP por entretechos o sobre cielorraso, a menos que éstos sean tramos soldados y dentro de un conducto que cumpla lo establecido en los apartados 7.1.6 a) o b).

No se deberán tender tubos o tuberías al interior de muros, paredes o divisiones huecas (paneles, tabiques) que dan hacia el interior de dormitorios,

4. SEGURIDAD EN LAS INSTALACIONES GLP

4.3 SEGURIDAD EN INSTALACIONES DE GLP

NTP 321.121

INSTALACION DE REDES GLP

UBICACIONES PROHIBIDAS





4. SEGURIDAD EN LAS INSTALACIONES GLP

4.3 SEGURIDAD EN INSTALACIONES DE GLP

NTP 321.121

INSTALACION DE REDES GLP

UBICACIONES PROHIBIDAS

Colgadores, soportes y anclajes

Los colgadores y soportes para tubos y tuberías deberán cumplir con los requisitos de la norma MSS SP-58.

En las instalaciones de tubos o tuberías de GLP la distancia entre soportes no deberá ser mayor que la indicada en la Tabla 4.

Cuando se instalen los soportes se deberá considerar que los tubos o tuberías de GLP no estén en contacto directo con material de mampostería (concreto, ladrillos, etc).





4. SEGURIDAD EN LAS INSTALACIONES GLP

4.3 SEGURIDAD EN INSTALACIONES DE GLP

NTP 321.121

INSTALACION DE REDES GLP

UBICACIONES PROHIBIDAS

Tabla 4 – Distancia entre soportes

Tubo de Acero Tamaño Nominal pulgadas (mm)	Distancia entre soportes m (pies)	Tuberías de pared lisa Tamaño Nominal pulgadas (mm)	Distancia entre soportes m (pies)
½ (12,70)	1,83 (6,0)	½ (12,70)	1,22 (4,0)
¾ o 1 (19,05 o 25,40)	2,44 (8,0)	5/8 o ¾ (15,87 o 19,05)	1,83 (6,0)
1 ¼ o mayor (31,75 o mayor) horizontal	3,05 (10,0)	7/8 o 1 (22,2 o 25,40) horizontal	2,44 (8,0)
1 ¼ o mayor (31,75 o mayor) vertical	Cada nivel de piso	1 o mayor (25,4 o mayor) vertical	Cada nivel de piso





4. SEGURIDAD EN LAS INSTALACIONES GLP

4.3 SEGURIDAD EN INSTALACIONES DE GLP

NTP 321.121

INSPECCIONES Y PRUEBAS

INSPECCION Y PRUEBA DE PRESION

Antes de aceptar e iniciar la operación, todas las instalaciones de tubos o tuberías deberán ser inspeccionadas y probadas.

La inspección consistirá en un examen visual, durante o luego de la fabricación, la construcción, o el ensamble, y de ensayos con presión (prueba de hermeticidad)

En caso de reparaciones o ampliaciones realizadas después de efectuada la prueba de presión, el tubo o tubería afectada deberá ser probada.

Cuando un nuevo ramal es instalado para una nueva aplicación(es) solamente el nuevo ramal(es) instalado requerirá ser probado con presión.



4. SEGURIDAD EN LAS INSTALACIONES GLP

4.3 SEGURIDAD EN INSTALACIONES DE GLP

NTP 321.121

INSPECCIONES Y PRUEBAS

INSPECCION Y PRUEBA DE PRESION

Medio de prueba: El medio de prueba podrá ser aire, nitrógeno, dióxido de carbono o un gas inerte. Nunca deberá ser usado oxígeno ni gases inflamables.

Presión de Prueba: La presión utilizada en la prueba no deberá ser menor que 1,5 veces la presión de trabajo máxima, pero no menor que 20 kPa manométrico (3 psig), independientemente de la presión de diseño propuesta.

Duración de la prueba: no deberá ser menor que media hora por cada 14 m³ (500 pies³) del volumen del tubo o fracción del mismo. Cuando el sistema probado tiene un volumen menor que 0,28 m³ (10 pies³) o un sistema de viviendas de familia única, la duración de la prueba deberá ser por lo menos 10 minutos. La duración de esta prueba no requerirá que exceda las 24 horas.



4. SEGURIDAD EN LAS INSTALACIONES GLP

4.3 SEGURIDAD EN INSTALACIONES DE GLP

NTP 321.121

INSPECCIONES Y PRUEBAS

INSPECCIÓN DE FUGAS EN SISTEMA DE TUBOS O TUBERÍAS, APARATOS Y EQUIPOS

Prueba de gas: La inspección de fugas usando gas combustible podrá ser permitida en sistemas de tubos o tuberías que sean probados con presión de acuerdo con

Antes de introducir el GLP: Deberá inspeccionarse la totalidad del sistema para determinar que no existan accesorios o terminales abiertos y que toda válvula inusualmente abierta esté cerrada y taponada o encapsuladas.

Prueba para fuga: Inmediatamente luego de encender el GLP en la red, deberá probarse el sistema de tubos o tuberías contra fugas. Cuando la fuga es detectada, el suministro de GLP debe ser cerrado.

Colocar en operación los aparatos y equipos: Los aparatos y equipos no deberán ser colocados en operación a menos que antes el sistema de tubo o tubería ha sido probado de acuerdo con 8.2.3 y purgado de acuerdo con el apartado 8.3.2.



4. SEGURIDAD EN LAS INSTALACIONES GLP

4.3 SEGURIDAD EN INSTALACIONES DE GLP

NTP 321.121

INSPECCIONES Y PRUEBAS

PURGADO

Sacar del servicio

Puesta en funcionamiento

Descarga de los gases purgado

Puesta en funcionamiento de los aparatos/equipos

Tabla 5 – Longitud de tubo o tubería que requiere ser purgada

Tamaño nominal del tubo pulgadas (mm)	Longitud mínima de tubos o tuberías que requieren ser purgadas m (pies)
2 ½ (63,5)	> 15,24 (50)
3 (76,2)	> 9,14 (30)
4 (101,6)	> 4,57 (15)
6 (152,4)	> 3,04 (10)
8 o mayor (203,2 o mayor)	cualquier longitud



4. SEGURIDAD EN LAS INSTALACIONES GLP

4.3 SEGURIDAD EN INSTALACIONES DE GLP

NTP 321.121

INSPECCIONES Y PRUEBAS

PURGADO

Tabla 6 - Longitud de tubo o tubería que requiere ser purgada antes de ser puesta en operación

Tamaño Nominal del tubo pulgadas (mm)	Longitud mínima de tubos o tuberías que requieren ser purgadas m (pies)
3 (76,2)	> 9,14 (30)
4 (101,6)	> 4,57 (15)
6 (152,4)	> 3,04 (10)
8 o mayor (203,2 o mayor)	cualquier longitud

